

<b>3RG4012-0AB00-1AS0-PF</b>	NO Schließer	30 Cable 30 Kabel (eingegossen)
------------------------------	-----------------	------------------------------------

<b>Size / Bauform</b>		cylindrical M12 / zylindrisch M12
<b>Mounting / Einbau</b>		embeddable / bündig

<b><u>Operating distance / Schaltabstand</u></b>					
Rated operating distance / Bemessungsschaltabstand	sn	2,0 mm			
Effective operating distance / Realschaltabstand	sr	1,80 ... 2,20 mm			
Assured operating distance / Gesicherter Schaltabstand	sa	1,62 mm			
Standard target mild steel / Meßplatte Stahlfahne St 37		12 x 12 x 1 mm			
Repeat accuracy / Reproduzierbarkeit	R	0,10 mm			
Hysteresis / Hysterese	H	0,02 ... 0,44 mm			
Reduction factors / Reduktionsfaktoren		Al:	0,35	Cu:	0,20
		Ms:	0,40	Stainl. steel / Edelst.:	0,70

<b><u>Power supply voltage / Versorgungsspannung</u></b>			
Rated operational voltage / Bemessungsbetriebsspannung	Ue	24 V DC	
Operating voltage range / Betriebsspannungsbereich	UB	10 ... 60 V DC	
No-load supply current / Leerlaufstrom	Io	10 mA	
max. ripple content / zul. Restwelligkeit		10%	

<b><u>Output / Ausgang</u></b>			
Output / Ausgangsart		3 wire DC pnp / 3 Leiter DC pnp	
Rated operational current / Bemessungsbetriebsstrom	Ie	300 mA	
Output voltage drop / Spannungsfall max.	Ud	2,5 V	
Off-state current / Reststrom		0,01 mA	
Short-circuit strength / Kurzschlußfestigkeit		built-in / eingebaut	
Overload withstand capability / Überlastfestigkeit		built-in / eingebaut	

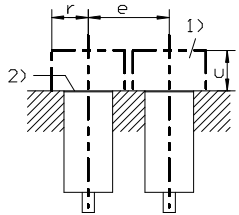
<b><u>Times / Zeiten</u></b>			
Frequency of operating cycles / Schaltfrequenz	f	4000 Hz	
Time delay before availability / Bereitschaftsverzug	tv	40 ms	

<b><u>Temperatures / Temperaturen</u></b>			
Rated temperature / Bemessungstemperatur	Tu	25 Cel	
Ambient temperature range / zul. Umgebungstemperatur	Ta	-25...+85 Cel	
Storage temperature range / zul. Lagertemperatur	Ts	-40...+85 Cel	

<b>Electrical protections / Elektrische Schutzmaßnahmen, EMV</b>		
Reverse voltage protection / Verpolungsschutz		built-in / eingebaut
Wire breakage protection / Drahtbruchsicherheit		built-in / eingebaut
Inductive overvoltage / Induktionsschutz		built-in / eingebaut
Spurious switch-on pulse / Einschaltfehlimpuls		suppressed / unterdrückt

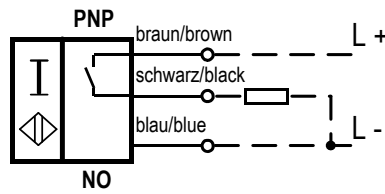
<b>Mechanical protections / Mechanische Schutzmaßnahmen</b>		
Degree of protection / Schutzart		IP 67
Shock / Schockbeanspruchung		30 x g; 18 ms duration / Einwirkdauer
Vibration / Schwingbeanspruchung		10 bis 55 Hz, 1mm amplitude / Amplitude
Max. tightening torque / max. Anzugsdrehmoment		10 Nm

<b>Indicators / Anzeigen</b>		LED (switching status / Schaltzustand)
------------------------------	--	--

<b>Mounting conditions / Einbaubedingungen</b>		
Side-by-side mounting possibility / Aneinanderreihbarkeit Influence metallic surroundings / Einfluß metallischer Umgebung	e> r> g> w> c>	12 mm 6 mm -- -- 6 mm
		 <p>Remarks/Bemerkungen: 1) free space/Freiraum 2) sensing face/aktive Fläche 3) 4 x on circumference/4 x am Umfang</p>
Max. Cable length / max. zulässige Leitungslänge		300 m

<b>Design characteristics / Konstruktive Merkmale</b>		
Housing material / Gehäuse		brass / Messing
Cable type / Leitungstyp		3 x 0,25 qmm, PUR LiYY11Y
Cable length / Leitungslänge, eingegossen		30 m
Sensing face / Ansprechfläche		front side / stirnseitig
Weight / Gewicht		Cable / Kabel: 0,09 kg

3RG4012-0AB00-1AD0-PF:



Response characteristics/Ansprechkennlinie:

