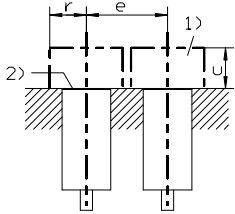


<b>3RG4012-0GB33-1AF0-PF</b>	NO / Schließer	5 m Cable / 5 m Kabel (eingegossen)	
<b>Size / Bauform</b>		:	cylindrical M12 / zylindrisch M12
<b>Mounting / Einbau</b>		:	embeddable / bündig
<b><u>Operating distance / Schaltabstand</u></b>			
Rated operating distance / Bemessungsschaltabstand	sn	:	2,0 mm
Effective operating distance / Realschaltabstand	sr	:	1,80 ... 2,20 mm
Assured operating distance / Gesicherter Schaltabstand	sa	:	1,62 mm
Standard target mild steel / Meßplatte Stahlfahne St 37		:	12 x 12 x 1 mm
Repeat accuracy / Reproduzierbarkeit	R	:	0,10 mm
Hysteresis / Hysterese	H	:	0,02 ... 0,44 mm
Reduction factors / Reduktionsfaktoren		:	Al: 0,40    Cu: 0,20
		:	Ms: 0,50    Stainl. steel / Edelst.: 0,70
<b><u>Power supply voltage / Versorgungsspannung</u></b>			
Rated operational voltage / Bemessungsbetriebsspannung	Ue	:	24 V DC
Operating voltage range / Betriebsspannungsbereich	UB	:	15 ... 34 V DC
No-load supply current / Leerlaufstrom	Io	:	17mA (24 V DC); 30mA (34 V DC)
max. ripple content / zul. Restwelligkeit		:	10%
<b><u>Output / Ausgang</u></b>			
Output / Ausgangsart		:	3 wire DC npn / 3 Leiter DC npn
Rated operational current / Bemessungsbetriebsstrom	Ie	:	200 mA (to / bis 50 Cel); 150 mA (to / bis 85 Cel)
Output voltage drop / Spannungsfall max.	Ud	:	2,5 V
Off-state current / Reststrom		:	0,01 mA
Short-circuit strength / Kurzschlußfestigkeit		:	built-in / eingebaut
Overload withstand capability / Überlastfestigkeit		:	built-in / eingebaut
<b><u>Times / Zeiten</u></b>			
Frequency of operating cycles / Schaltfrequenz	f	:	1200 Hz
Time delay before availability / Bereitschaftsverzug	tv	:	40 ms
<b><u>Temperatures / Temperaturen</u></b>			
Rated temperature / Bemessungstemperatur	Tu	:	25 Cel
Ambient temperature range / zul. Umgebungstemperatur	Ta	:	-25...+85 Cel
Storage temperature range / zul. Lagertemperatur	Ts	:	-40...+85 Cel

<b>Electrical protections / Elektrische Schutzmaßnahmen, EMV</b>		
Reverse voltage protection / Verpolungsschutz		built-in / eingebaut
Wire breakage protection / Drahtbruchsicherheit		built-in / eingebaut
Inductive overvoltage / Induktionsschutz		built-in / eingebaut
Spurious switch-on pulse / Einschaltfehlimpuls		suppressed / unterdrückt

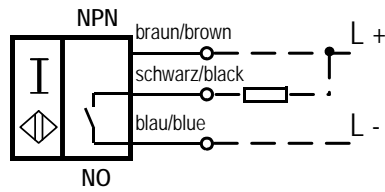
<b>Mechanical protections / Mechanische Schutzmaßnahmen</b>		
Degree of protection / Schutzart		IP 67
Shock / Schockbeanspruchung		30 x g; 18 ms duration / Einwirkdauer
Vibration / Schwingbeanspruchung		10 bis 55 Hz, 1mm amplitude / Amplitude
Max. tightening torque / max. Anzugsdrehmoment		10 Nm

<b>Indicators / Anzeigen</b>		
		LED (switching status / Schaltzustand)

<b>Mounting conditions / Einbaubedingungen</b>		
Side-by-side mounting possibility / Aneinanderreihbarkeit Influence metallic surroundings / Einfluß metallischer Umgebung	e> r> g> w> c>	12 mm 6 mm -- -- 6 mm 
		Remarks/Bemerkungen: 1) free space/Freiraum 2) sensing face/aktive Fläche 3) 4 x on circumference/4 x am Umfang
Max. Cable length / max. zulässige Leitungslänge		300 m

<b>Design characteristics / Konstruktive Merkmale</b>		
Housing material / Gehäuse		brass / Messing
Cable type / Leitungstyp		3 x 0,25 qmm, PUR LiYY11Y
Cable length / Leitungslänge, eingegossen		5 m
Sensing face / Ansprechfläche		front side / stirnseitig
Weight / Gewicht		Cable / Kabel: 0,07 kg, Connector / Stecker: 0,02 kg

**3RG4012-0GB33-PF:**



Response characteristics/Ansprechkennlinie:

