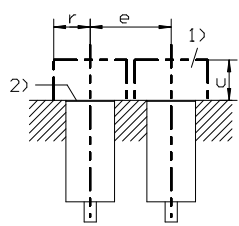


| | | | | |
|--|-------------|-------------------------------------|-------------------------|------|
| 3RG4013-0AA00-1AD0-PF | NC / Öffner | 3 m Cable / 3 m Kabel (eingegossen) | | |
| Size / Bauform | | cylindrical M18 / zylindrisch M18 | | |
| Mounting / Einbau | | embeddable / bündig | | |
| <u>Operating distance / Schaltabstand</u> | | | | |
| Rated operating distance / Bemessungsschaltabstand | sn | 5,0 mm | | |
| Effective operating distance / Realschaltabstand | sr | 4,5 ... 5,5 mm | | |
| Assured operating distance / Gesicherter Schaltabstand | sa | 4,05 mm | | |
| Standard target mild steel / Meßplatte Stahlfahne St 37 | | 18 x 18 x 1 mm | | |
| Repeat accuracy / Reproduzierbarkeit | R | 0,15 mm | | |
| Hysteresis / Hysterese | H | 0,04 ... 1,15 mm | | |
| Reduction factors / Reduktionsfaktoren | Al: | 0,40 | Cu: | 0,30 |
| | Ms: | 0,40 | Stainl. steel / Edlst.: | 0,70 |
| <u>Power supply voltage / Versorgungsspannung</u> | | | | |
| Rated operational voltage / Bemessungsbetriebsspannung | Ue | 24 V DC | | |
| Operating voltage range / Betriebsspannungsbereich | UB | 10 ... 60 V DC | | |
| No-load supply current / Leerlaufstrom | Io | 10 mA | | |
| max. ripple content / zul. Restwelligkeit | | 10% | | |
| <u>Output / Ausgang</u> | | | | |
| Output / Ausgangsart | | 3 wire DC pnp / 3 Leiter DC pnp | | |
| Rated operational current / Bemessungsbetriebsstrom | Ie | 300 mA | | |
| Output voltage drop / Spannungsfall max. | Ud | 2,5 V | | |
| Off-state current / Reststrom | | 0,01 mA | | |
| Short-circuit strength / Kurzschlußfestigkeit | | built-in / eingebaut | | |
| Overload withstand capability / Überlastfestigkeit | | built-in / eingebaut | | |
| <u>Times / Zeiten</u> | | | | |
| Frequency of operating cycles / Schaltfrequenz | f | 800 Hz | | |
| Time delay before availability / Bereitschaftsverzug | tv | 40 ms | | |
| <u>Temperatures / Temperaturen</u> | | | | |
| Rated temperature / Bemessungstemperatur | Tu | 25 Cel | | |
| Ambient temperature range / zul. Umgebungstemperatur | Ta | -25...+85 Cel | | |
| Storage temperature range / zul. Lagertemperatur | Ts | -40...+85 Cel | | |

| Electrical protections / Elektrische Schutzmaßnahmen, EMV | | |
|--|--|--------------------------|
| Reverse voltage protection / Verpolungsschutz | | built-in / eingebaut |
| Wire breakage protection / Drahtbruchsicherheit | | built-in / eingebaut |
| Inductive overvoltage / Induktionsschutz | | built-in / eingebaut |
| Spurious switch-on pulse / Einschaltfehlimpuls | | suppressed / unterdrückt |

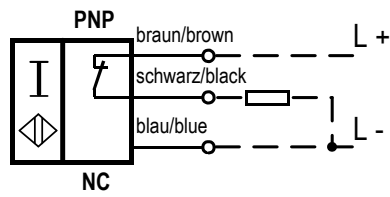
| Mechanical protections / Mechanische Schutzmaßnahmen | | |
|---|--|---|
| Degree of protection / Schutzart | | IP 67 |
| Shock / Schockbeanspruchung | | 30 x g; 11 ms duration / Einwirkdauer |
| Vibration / Schwingbeanspruchung | | 10 bis 55 Hz, 1mm amplitude / Amplitude |
| Max. tightening torque / max. Anzugsdrehmoment | | 20 Nm |

| Indicators / Anzeigen | | LED (switching status / Schaltzustand) |
|------------------------------|--|--|
|------------------------------|--|--|

| Mounting conditions / Einbaubedingungen | | |
|--|----------------------------|--|
| Side-by-side mounting possibility / Aneinanderreihbarkeit Influence metallic surroundings / Einfluß metallischer Umgebung | e> r> g> w> c> | 30 mm 11 mm -- -- 10 mm |
| | |  <p>Remarks/Bemerkungen: 1) free space/Freiraum 2) sensing face/aktive Fläche 3) 4 x on circumference/4 x am Umfang</p> |
| Max. Cable length / max. zulässige Leitungslänge | | 300 m |

| Design characteristics / Konstruktive Merkmale | | |
|---|--|--|
| Housing material / Gehäuse | | brass / Messing |
| Cable type / Leitungstyp | | 3 x 0,25 qmm, PUR LiYY11Y |
| Cable length / Leitungslänge, eingegossen | | 3 m |
| Sensing face / Ansprechfläche | | front side / stirnseitig |
| Weight / Gewicht | | Cable / Kabel: 0,10 kg Connector / Stecker: 0,05 kg |

3RG4013-0AA00-PF:



Response characteristics/Ansprechkennlinie:

