

3RG4013-0CD00-PF	NO + NC / Schließer + Öffner	Cable / Kabel (eingegossen)
-------------------------	------------------------------	-----------------------------

Size / Bauform		cylindrical M18 / zylindrisch M18
Mounting / Einbau		embeddable / bündig

<u>Operating distance / Schaltabstand</u>			
Rated operating distance / Bemessungsschaltabstand	sn	5,0 mm	
Effective operating distance / Realschaltabstand	sr	4,5 ... 5,5 mm	
Assured operating distance / Gesicherter Schaltabstand	sa	4,05 mm	
Standard target mild steel / Meßplatte Stahlfahne St 37		18 x 18 x 1 mm	
Repeat accuracy / Reproduzierbarkeit	R	0,15 mm	
Hysteresis / Hysterese	H	0,04 ... 1,15 mm	
Reduction factors / Reduktionsfaktoren	Al:	0,40	Cu: 0,30
	Ms:	0,40	Stainl. steel / Edelst.: 0,70

<u>Power supply voltage / Versorgungsspannung</u>		
Rated operational voltage / Bemessungsbetriebsspannung	Ue	24 V DC
Operating voltage range / Betriebsspannungsbereich	UB	15 ... 34 V DC
No-load supply current / Leerlaufstrom	Io	17 mA (24 V DC); 30 mA (34 V DC)
max. ripple content / zul. Restwelligkeit		10%

<u>Output / Ausgang</u>		
Output / Ausgangsart		4 wire DC pnp / 4 Leiter DC pnp
Rated operational current / Bemessungsbetriebsstrom	Ie	200 mA (to / bis 50 Cel); 150 mA (to / bis 85 Cel)
Output voltage drop / Spannungsfall max.	Ud	2,5 V
Off-state current / Reststrom		0,01 mA
Short-circuit strength / Kurzschlußfestigkeit		built-in / eingebaut
Overload withstand capability / Überlastfestigkeit		built-in / eingebaut

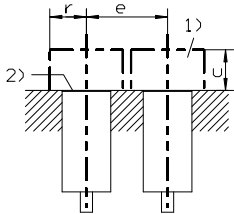
<u>Times / Zeiten</u>		
Frequency of operating cycles / Schaltfrequenz	f	800 Hz
Time delay before availability / Bereitschaftsverzug	tv	40 ms

<u>Temperatures / Temperaturen</u>		
Rated temperature / Bemessungstemperatur	Tu	25 Cel
Ambient temperature range / zul. Umgebungstemperatur	Ta	-25...+85 Cel
Storage temperature range / zul. Lagertemperatur	Ts	-40...+85 Cel

Electrical protections / Elektrische Schutzmaßnahmen, EMV		
Reverse voltage protection / Verpolungsschutz		built-in / eingebaut
Wire breakage protection / Drahtbruchsicherheit		built-in / eingebaut
Inductive overvoltage / Induktionsschutz		built-in / eingebaut
Spurious switch-on pulse / Einschaltfehlimpuls		suppressed / unterdrückt

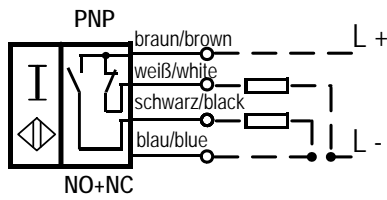
Mechanical protections / Mechanische Schutzmaßnahmen		
Degree of protection / Schutzart		IP 67
Shock / Schockbeanspruchung		30 x g; 11 ms duration / Einwirkdauer
Vibration / Schwingbeanspruchung		10 bis 55 Hz, 1mm amplitude / Amplitude
Max. tightening torque / max. Anzugsdrehmoment		20 Nm

Indicators / Anzeigen		
		LED (switching status / Schaltzustand)

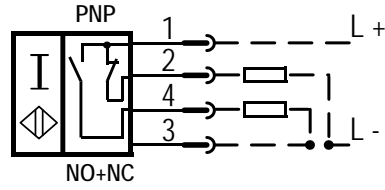
Mounting conditions / Einbaubedingungen		
Side-by-side mounting possibility / Aneinanderreihbarkeit Influence metallic surroundings / Einfluß metallischer Umgebung	e> r> g> w> c>	30 mm 11 mm -- -- 10 mm
		 <p>Remarks/Bemerkungen: 1) free space/Freiraum 2) sensing face/aktive Fläche 3) 4 x on circumference/4 x am Umfang</p>
Max. Cable length / max. zulässige Leitungslänge		300 m

Design characteristics / Konstruktive Merkmale		
Housing material / Gehäuse		brass / Messing
Cable type / Leitungstyp		4 x 0,14 qmm, PUR LiYY11Y
Cable length / Leitungslänge, eingegossen		2 m
Sensing face / Ansprechfläche		front side / stirnseitig
Weight / Gewicht		Cable / Kabel: 0,10 kg, Connector / Stecker: 0,05 kg

3RG4013-0CD00-PF:



3RG4013-3CD00-PF:



Response characteristics/Ansprechkennlinie:

