

|                              |                |                             |
|------------------------------|----------------|-----------------------------|
| <b>3RG4014-0AG01-2AA2-PF</b> | NO / Schließer | Cable / Kabel (eingegossen) |
|------------------------------|----------------|-----------------------------|

|                          |  |                                   |
|--------------------------|--|-----------------------------------|
| <b>Size / Bauform</b>    |  | cylindrical M30 / zylindrisch M30 |
| <b>Mounting / Einbau</b> |  | embeddable / bündig               |

|   |     |                 |                               |
|---|-----|-----------------|-------------------------------|
| <b><u>Operating distance / Schaltabstand</u></b>        |     |                 |                               |
| Rated operating distance / Bemessungsschaltabstand      | sn  | 10,0 mm         |                               |
| Effective operating distance / Realschaltabstand        | sr  | 9,0 ... 11,0 mm |                               |
| Assured operating distance / Gesicherter Schaltabstand  | sa  | 8,1 mm          |                               |
| Standard target mild steel / Meßplatte Stahlfahne St 37 |     | 30 x 30 x 1 mm  |                               |
| Repeat accuracy / Reproduzierbarkeit                    | R   | 0,3 mm          |                               |
| Hysteresis / Hysterese                                  | H   | 0,05 ... 2,2 mm |                               |
| Reduction factors / Reduktionsfaktoren                  | Al: | 0,40            | Cu: 0,30                      |
|   | Ms: | 0,40            | Stainl. steel / Edelst.: 0,70 |

|  |    |                                  |
|--|----|----------------------------------|
| <b><u>Power supply voltage / Versorgungsspannung</u></b> |    |                                  |
| Rated operational voltage / Bemessungsbetriebsspannung   | Ue | 24 V DC                          |
| Operating voltage range / Betriebsspannungsbereich       | UB | 15 ... 34 V DC                   |
| No-load supply current / Leerlaufstrom                   | Io | 17 mA (24 V DC); 30 mA (34 V DC) |
| max. ripple content / zul. Restwelligkeit                |    | 10%                              |

|   |    |  |
|---|----|--|
| <b><u>Output / Ausgang</u></b>                      |    |  |
| Output / Ausgangsart                                |    | 3 wire DC pnp / 3 Leiter DC pnp          |
| Rated operational current / Bemessungsbetriebsstrom | Ie | 200 mA (bis 50 Cel); 150 mA (bis 85 Cel) |
| Output voltage drop / Spannungsfall max.            | Ud | 2,5 V                                    |
| Off-state current / Reststrom                       |    | 0,01 mA                                  |
| Short-circuit strength / Kurzschlußfestigkeit       |    | built-in / eingebaut                     |
| Overload withstand capability / Überlastfestigkeit  |    | built-in / eingebaut                     |

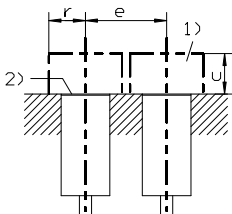
|  |    |        |
|--|----|--------|
| <b><u>Times / Zeiten</u></b>                         |    |        |
| Frequency of operating cycles / Schaltfrequenz       | f  | 300 Hz |
| Time delay before availability / Bereitschaftsverzug | tv | 40 ms  |

|  |    |                |
|--|----|----------------|
| <b><u>Temperaturen</u></b>                           |    |                |
| Rated temperature / Bemessungstemperatur             | Tu | 25 Cel         |
| Ambient temperature range / zul. Umgebungstemperatur | Ta | -40...+100 Cel |
| Storage temperature range / zul. Lagertemperatur     | Ts | -40...+85 Cel  |

| <b>Electrical protections /<br/>Elektrische Schutzmaßnahmen, EMV</b> |  |                          |
|--|--|--------------------------|
| Reverse voltage protection /<br>Verpolungsschutz                     |  | built-in / eingebaut     |
| Wire breakage protection /<br>Drahtbruchsicherheit                   |  | built-in / eingebaut     |
| Inductive overvoltage / Induktionsschutz                             |  | built-in / eingebaut     |
| Spurious switch-on pulse /<br>Einschaltfehlimpuls                    |  | suppressed / unterdrückt |

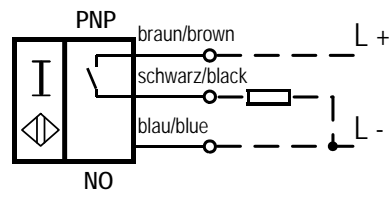
| <b>Mechanical protections /<br/>Mechanische Schutzmaßnahmen</b> |  |   |
|---|--|---|
| Degree of protection / Schutzart                                |  | IP 67                                   |
| Shock / Schockbeanspruchung                                     |  | 30 x g; 18 ms duration / Einwirkdauer   |
| Vibration / Schwingbeanspruchung                                |  | 10 bis 55 Hz, 1mm amplitude / Amplitude |
| Max. tightening torque /<br>max. Anzugsdrehmoment               |  | 40 Nm                                   |

| <b>Indicators / Anzeigen</b> |  |  |
|------------------------------|--|--|
|                              |  | LED (switching status / Schaltzustand) |

| <b>Mounting conditions /<br/>Einbaubedingungen</b>   |                            |  |
|--|----------------------------|--|
| Side-by-side mounting possibility /<br>Aneinanderreihbarkeit<br>Influence metallic surroundings /<br>Einfluß metallischer Umgebung | e><br>r><br>g><br>w><br>c> | 37 mm<br>25 mm<br>--<br>--<br>16 mm  |
|  |                            |  <p>Remarks/Bemerkungen:<br/>1) free space/Freiraum<br/>2) sensing face/aktive Fläche<br/>3) 4 x on circumference/4 x am Umfang</p> |
| Max. Cable length /<br>max. zulässige Leitungslänge  |                            | 300 m  |

| <b>Design characteristics /<br/>Konstruktive Merkmale</b> |  |                           |
|---|--|---------------------------|
| Housing material / Gehäuse                                |  | brass / Messing           |
| Cable type / Leitungstyp                                  |  | 3 x 0,25 qmm, PUR LiYY11Y |
| Cable length / Leitungslänge, eingegossen                 |  | 2 m                       |
| Sensing face / Ansprechfläche                             |  | front side / stirnseitig  |
| Weight / Gewicht  |  | 0,18 kg                   |

3RG4014-0AG01-2AA2-PF:



Response characteristics/Ansprechkennlinie:

