

3RG4014-0GB00-PF	NO Schliesser	Cable Kabel (eingegossen)
3RG4014-3GB00-PF	NO Schließer	Connector M12 Stecker M12

Size / Bauform		cylindrical M30 / zylindrisch M30
Mounting / Einbau		embeddable / bündig

<u>Operating distance / Schaltabstand</u>			
Rated operating distance / Bemessungsschaltabstand	sn	10,0 mm	
Effective operating distance / Realschaltabstand	sr	9,0 ... 11,0 mm	
Assured operating distance / Gesicherter Schaltabstand	sa	8,1 mm	
Standard target mild steel / Meßplatte Stahlfahne St 37		30 x 30 x 1 mm	
Repeat accuracy / Reproduzierbarkeit	R	0,3 mm	
Hysteresis / Hysterese	H	0,05 ... 2,20 mm	
Reduction factors / Reduktionsfaktoren	Al:	0,40	Cu: 0,20
	Ms:	0,50	Stainl. steel / Edeltst.: 0,70

<u>Power supply voltage / Versorgungsspannung</u>	
Rated operational voltage / Bemessungsbetriebsspannung	Ue 24 V DC
Operating voltage range / Betriebsspannungsbereich	UB 15 ... 34 V DC
No-load supply current / Leerlaufstrom	Io 17mA (24 V DC); 30mA (34 V DC)
max. ripple content / zul. Restwelligkeit	10%

<u>Output / Ausgang</u>	
Output / Ausgangsart	3 wire DC NPN / 3 Leiter DC NPN
Rated operational current / Bemessungsbetriebsstrom	Ie 200 mA (to / bis 50 Cel); 150 mA (to / bis 85 Cel)
Output voltage drop / Spannungsfall max.	Ud 2,5 V
Off-state current / Reststrom	0,01 mA
Short-circuit strength / Kurzschlußfestigkeit	built-in / eingebaut
Overload withstand capability / Überlastfestigkeit	built-in / eingebaut

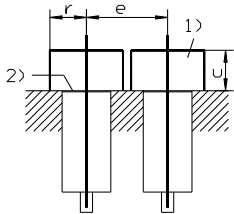
<u>Times / Zeiten</u>	
Frequency of operating cycles / Schaltfrequenz	f 300 Hz
Time delay before availability / Bereitschaftsverzug	tv 40 ms

<u>Temperatures</u>	
Rated temperature / Bemessungstemperatur	Tu 25 Cel
Ambient temperature range / zul. Umgebungstemperatur	Ta -25...+85 Cel
Storage temperature range / zul. Lagertemperatur	Ts -40...+85 Cel

Electrical protections / Elektrische Schutzmaßnahmen, EMV		
Reverse voltage protection / Verpolungsschutz		built-in / eingebaut
Wire breakage protection / Drahtbruchsicherheit		built-in / eingebaut
Inductive overvoltage / Induktionsschutz		built-in / eingebaut
Spurious switch-on pulse / Einschaltfehlimpuls		suppressed / unterdrückt

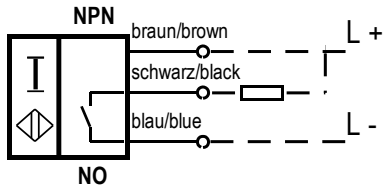
Mechanical protections / Mechanische Schutzmaßnahmen		
Degree of protection / Schutzart		IP 67
Shock / Schockbeanspruchung		30 x g; 11 ms duration / Einwirkdauer
Vibration / Schwingbeanspruchung		10 bis 55 Hz, 1mm amplitude / Amplitude
Max. tightening torque / max. Anzugsdrehmoment		40 Nm

Indicators / Anzeigen		LED (switching status / Schaltzustand)
------------------------------	--	--

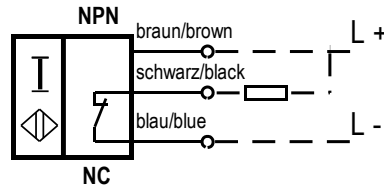
Mounting conditions / Einbaubedingungen		
Side-by-side mounting possibility / Aneinanderreihbarkeit Influence metallic surroundings / Einfluß metallischer Umgebung	e> r> g> w> c>	37 mm 25 mm -- -- 16 mm
		 <p>Remarks/Bemerkungen: 1) free space/Freiraum 2) sensing face/aktive Fläche 3) 4 x on circumference/4 x am Umfang</p>
Max. Cable length / max. zulässige Leitungslänge		300 m

Design characteristics / Konstruktive Merkmale		
Housing material / Gehäuse		brass / Messing
Cable type / Leitungstyp		3 x 0,25 qmm, PUR LiYY11Y
Cable length / Leitungslänge, eingegossen		2 m
Sensing face / Ansprechfläche		front side / stirnseitig
Weight / Gewicht		Cable / Kabel 0,18 kg, Connector / Stecker 0,14 kg

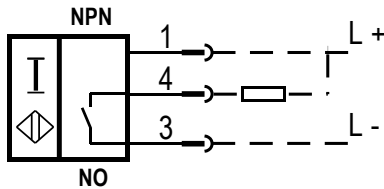
3RG4014-0GB00-PF:



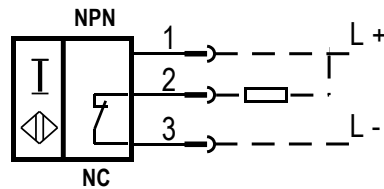
3RG4014-0GA00-PF:



3RG4014-3GB00-PF:



3RG4014-3GA00-PF:



Response characteristics/Ansprechkennlinie:

