

3RG4024-0AG31-PF	NO Schließer	Cable Kabel (eingegossen)
-------------------------	-----------------	------------------------------

Size / Bauform		cylindrical M30 / zylindrisch M30
Mounting / Einbau		non-embeddable / nichtbündig

<u>Operating distance / Schaltabstand</u>			
Rated operating distance / Bemessungsschaltabstand	sn	15,0 mm	
Effective operating distance / Realschaltabstand	sr	13,5 ... 16,5 mm	
Assured operating distance / Gesicherter Schaltabstand	sa	12,15 mm	
Standard target mild steel / Meßplatte Stahlfahne St 37		45 x 45 x 1 mm	
Repeat accuracy / Wiederholgenauigkeit	R	0,4 mm	
Hysteresis / Hysterese	H	0,04 ... 3,30 mm	
Reduction factors / Reduktionsfaktoren	Al:	0,40	Cu: 0,30
	Ms:	0,40	Stainl. steel / Edelst.: 0,70

<u>Power supply voltage / Versorgungsspannung</u>		
Rated operational voltage / Bemessungsbetriebsspannung	Ue	24 V DC
Operating voltage range / Betriebsspannungsbereich	UB	15 ... 34 V DC
No-load supply current / Leerlaufstrom	Io	17 mA (24 V DC); 30 mA (34 V DC)
max. ripple content / zul. Restwelligkeit		10 %

<u>Output / Ausgang</u>		
Output / Ausgangsart		3 wire DC pnp / 3 Leiter DC pnp
Rated operational current / Bemessungsbetriebsstrom	Ie	200 mA (to / bis 50 Cel); 150 mA (to / bis 85 Cel)
Output voltage drop / Spannungsfall max.	Ud	2,5 V
Off-state current / Reststrom		0,01 mA
Short-circuit strength / Kurzschlußfestigkeit		built-in / eingebaut
Overload withstand capability / Überlastfestigkeit		built-in / eingebaut

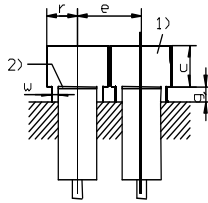
<u>Times / Zeiten</u>		
Frequency of operating cycles / Schaltfrequenz	f	300 Hz
Time delay before availability / Bereitschaftsverzug	tv	40 ms

<u>Temperatures / Temperaturen</u>		
Rated temperature / Bemessungstemperatur	Tu	25 Cel
Ambient temperature range / zul. Umgebungstemperatur	Ta	-25 ... +85 Cel
Storage temperature range / zul. Lagertemperatur	Ts	-40 ... +85 Cel

Electrical protections / Elektrische Schutzmaßnahmen, EMV		
Reverse voltage protection / Verpolungsschutz		built-in / eingebaut
Wire breakage protection / Drahtbruchsicherheit		built-in / eingebaut
Inductive overvoltage / Induktionsschutz		built-in / eingebaut
Spurious switch-on pulse / Einschaltfehlimpuls		suppressed / unterdrückt

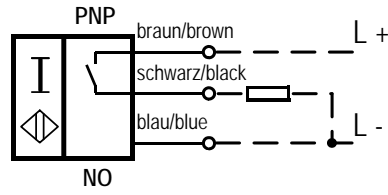
Mechanical protections / Mechanische Schutzmaßnahmen		
Degree of protection / Schutzart		IP 68
Shock / Schockbeanspruchung		30 x g; 11 ms duration / Einwirkdauer
Vibration / Schwingbeanspruchung		10 bis 55 Hz, 1 mm amplitude / Amplitude
Max. tightening torque / max. Anzugsdrehmoment		40 Nm

Indicators / Anzeigen		
		LED (switching status / Schaltzustand)

Mounting conditions / Einbaubedingungen		
Side-by-side mounting possibility / Aneinanderreihbarkeit Influence metallic surroundings / Einfluß metallischer Umgebung	e> r> g> w> c>	80 mm 30 mm 15 mm 15 mm 25 mm
		 <p>Remarks/Bemerkungen: 1) free space/Freiraum 2) sensing face/aktive Fläche</p>
Max. Cable length / max. zulässige Leitungslänge		300 m

Design characteristics / Konstruktive Merkmale		
Housing material / Gehäuse		brass / Messing
Cable type / Leitungstyp		3 x 0,25 qmm, PVC
Cable length / Leitungslänge, eingegossen		2 m
Sensing face / Ansprechfläche		front side / stirnseitig
Weight / Gewicht		0,08 kg

3RG4024-0AG31-PF:



Response characteristics/Ansprechkennlinie:

