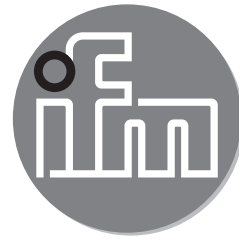




ifm electronic

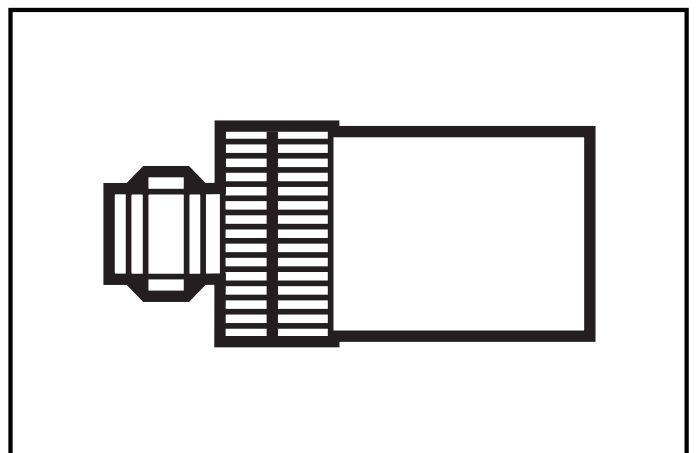


**Montageanleitung  
Installation Instructions  
Notice de Montage**

**AS interface**

**AS-i Busabschluss  
AS-i bus termination  
Terminaison de bus AS-i**

**AC1147**



## Bestimmungsgemäße Verwendung

Der AS-i Busabschluß dient zur Verbesserung der Signalqualität und zur Leitungsverlängerung des AS-i Netzwerkes.

- Leitungsverlängerung bis zu 200m möglich, wenn der AS-i Busabschluß an dem Punkt mit der größten Entfernung zum AS-i Netzteil installiert wird
- max. Stromaufnahme < 10mA
- der Anschluß an das AS-i Kabel kann über den FK-Abgriff E70096 oder AC5005 erfolgen

## Anzeigen

LED grün leuchtet: AS-i Spannung > 26,5V DC

LED gelb leuchtet: AS-i Spannung > 18,5V DC



Wenn Teilnetzwerke > 100m installiert werden, ist die Zahl der in Reihe schaltbaren Repeater auf 1 begrenzt.

Pro AS-i Segment darf nur ein AS-i Busabschluß AC1147 eingesetzt werden.

Hinweis:

Nach Installation des AC1147 sollte die Signalqualität des AS-i Netzwerkes mit Hilfe des eASI-Testers AC1145 oder über die Diagnosemöglichkeiten der Controller<sub>e</sub> (z.B. Telegrammfehler) überprüft werden.

## Function and features

The AS-i bus termination is used to improve the signal quality and allow the extension of the AS-i network cable.

- Cable lengths of up to 200 m are possible when the AS-i bus termination is installed at the point furthest away from the AS-i power supply
- Max. current consumption < 10 mA
- Connection to the AS-i cable can be carried out using the FC insulation displacement connectors E70096 or AC5005

## Indicators

Green LED lights: AS-i voltage > 26.5V DC

Yellow LED lights: AS-i voltage > 18,5V DC



If sub-networks > 100 m are installed, the number of repeaters which can be connected in series is limited to 1.

Only one AC1147 AS-i bus termination must be used per AS-i segment.

Remark:

After installation of the AC1147 the signal quality of the AS-i network should be checked using the eASI tester AC1145 or using the diagnostic options of the controller (e.g. message faults).

## Fonctionnement et caractéristiques

La terminaison de bus AS-i est utilisée pour améliorer la qualité du signal et pour prolonger le câble du réseau AS-i.

- Prolongation du câble jusqu'à 200 m possible si la terminaison de bus AS-i est installée au point qui est le plus loin de l'alimentation AS-i.
- Consommation maxi < 10 mA
- Le raccordement sur le câble AS-i s'effectue en utilisant les prises vampires E70096 ou AC5005

## Affichage

LED verte allumée: Tension AS-i > 26,5VDC

LED jaune allumée: Tension AS-i > 18,5VDC



Si des sous-réseaux > 100 m sont installés, le nombre de répéteurs raccordés en série est limité à 1.

Une seule terminaison AS-i AC1147 doit être utilisée par segment AS-i.

Remarque:

Après l'installation du AC1147, la qualité de la communication du réseau AS-i devra être vérifiée à l'aide du testeur eAS-i AC1145 ou en utilisant les possibilités de diagnostic du contrôleur (par ex. taux d'erreurs de télégrammes).

**N** Netzteil / power supply / alimentation

**M** Master / master / maître

**R** Repeater / repeater / répéteur

