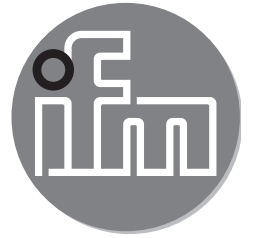




ifm electronic

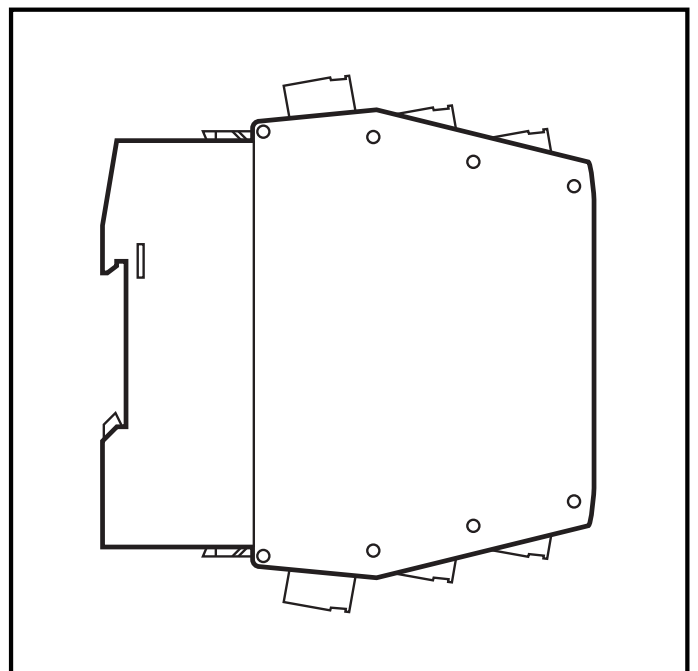


**Montageanleitung
Installation instructions
Notice de montage**

AS interface

**AS-i Modul
AS-i module
Module AS-i
AC2258**

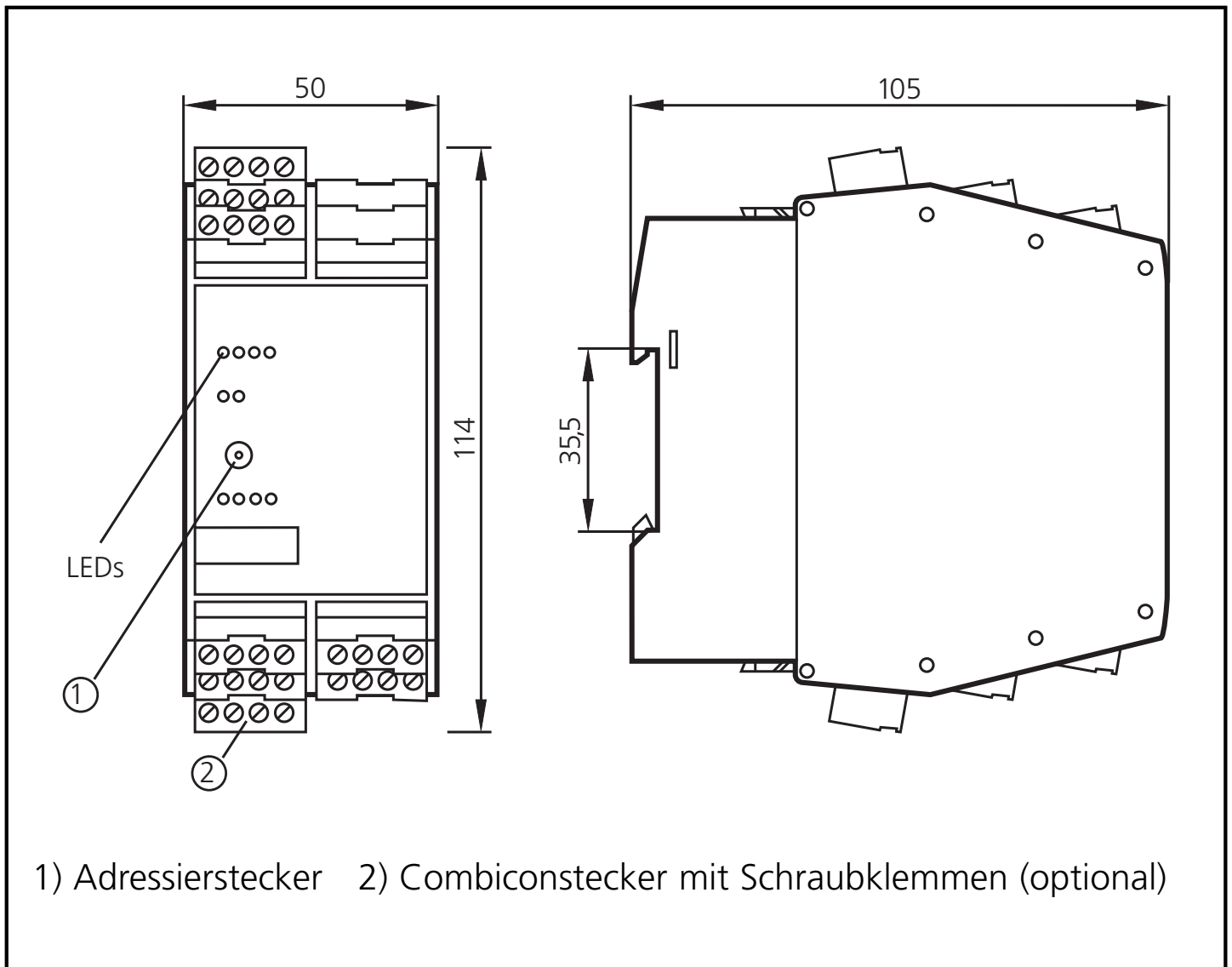
7390604/02 11/2018



Bestimmungsgemäße Verwendung

- AS-i-Profil S-7.0.E
- Relaiskontakte sind für Spannungen bis 240 V AC ausgelegt
- maximale Anzahl von Modulen pro Master: 31
- AS-Interface Version 2.1
- Eingangsversorgung aus AS-i
- Das Modul ist ausschließlich zur Aufstellung in abgeschlossenen elektrischen Betriebsstätten bestimmt

Bedien- und Anzeigeelemente



Montage

Klemmen Sie das Modul auf eine 35 mm-Profilschiene oder befestigen Sie es auf einer Montageunterlage.

Elektrischer Anschluss

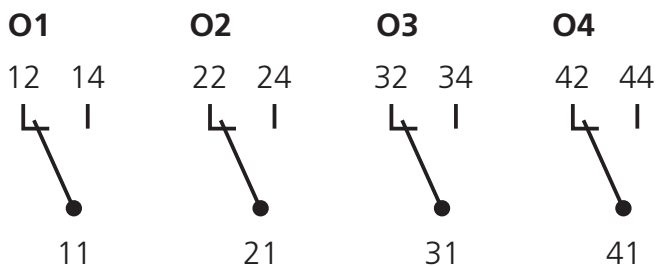
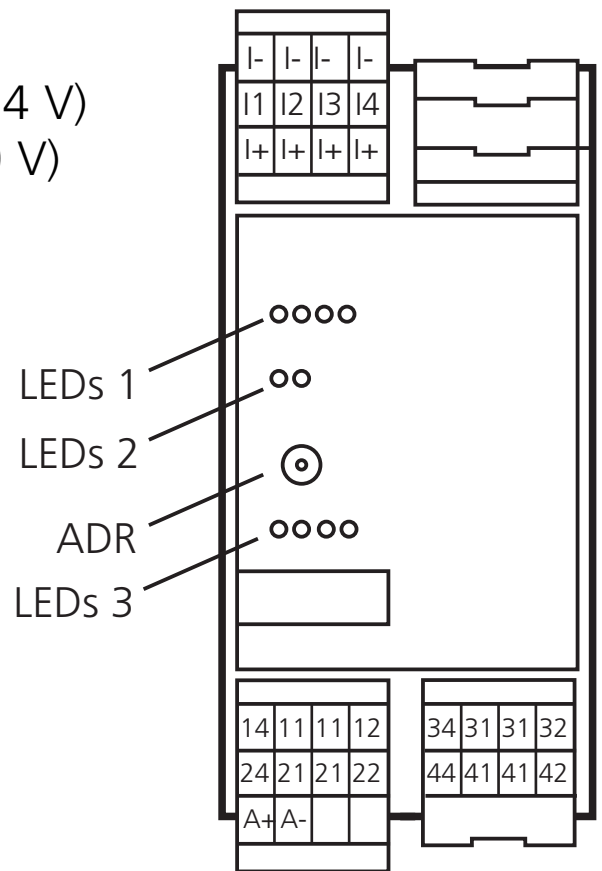


Verbinden Sie die Sensoren mit den Anschlussklemmen. Die Sensorversorgung erfolgt über AS-i.

Die Ausgänge (Relais) O1 und O2 sowie O3 und O4 müssen paarweise mit der gleichen Spannung versorgt werden (z. B. 2x 240 V AC oder 2x 24 V DC).

Anschlussbelegung

- A+: AS-i +
- A-: AS-i -
- I+: Sensorversorgung aus AS-i (24 V)
- I-: Sensorversorgung aus AS-i (0 V)
- I1 ... I4: Schalteingang Sensor 1 ... 4
- LEDs 1: Schaltzustandsanzeige
Sensoreingänge
- LEDs 2: AS-i, FAULT
- LEDs 3: Schaltzustandsanzeige
Aktuatorausgänge
- ADR: Adressierschnittstelle



Adressieren

Vergeben Sie eine freie Adresse zwischen 1 und 31; Auslieferungsadresse ist 0.

Adressieren mit Adressiergerät AC1154

Das Modul kann über die implementierte Adressierschnittstelle mit dem Adressierkabel (E70213) im montierten und verdrahtetem Zustand adressiert werden.



Nur im spannungslosen Zustand über die Adressierbuchse adressieren.

Betrieb

Prüfen Sie, ob das Gerät sicher funktioniert. Anzeige durch LEDs:

- LED grün: AS-i Spannungsversorgung o. k.
- LED gelb: Eingang/Ausgang geschaltet
- LED rot leuchtet: AS-i Kommunikationsfehler, z. B. Slaveadresse 0
- LED rot blinkt: Peripheriefehler, z. B. Eingang überlastet

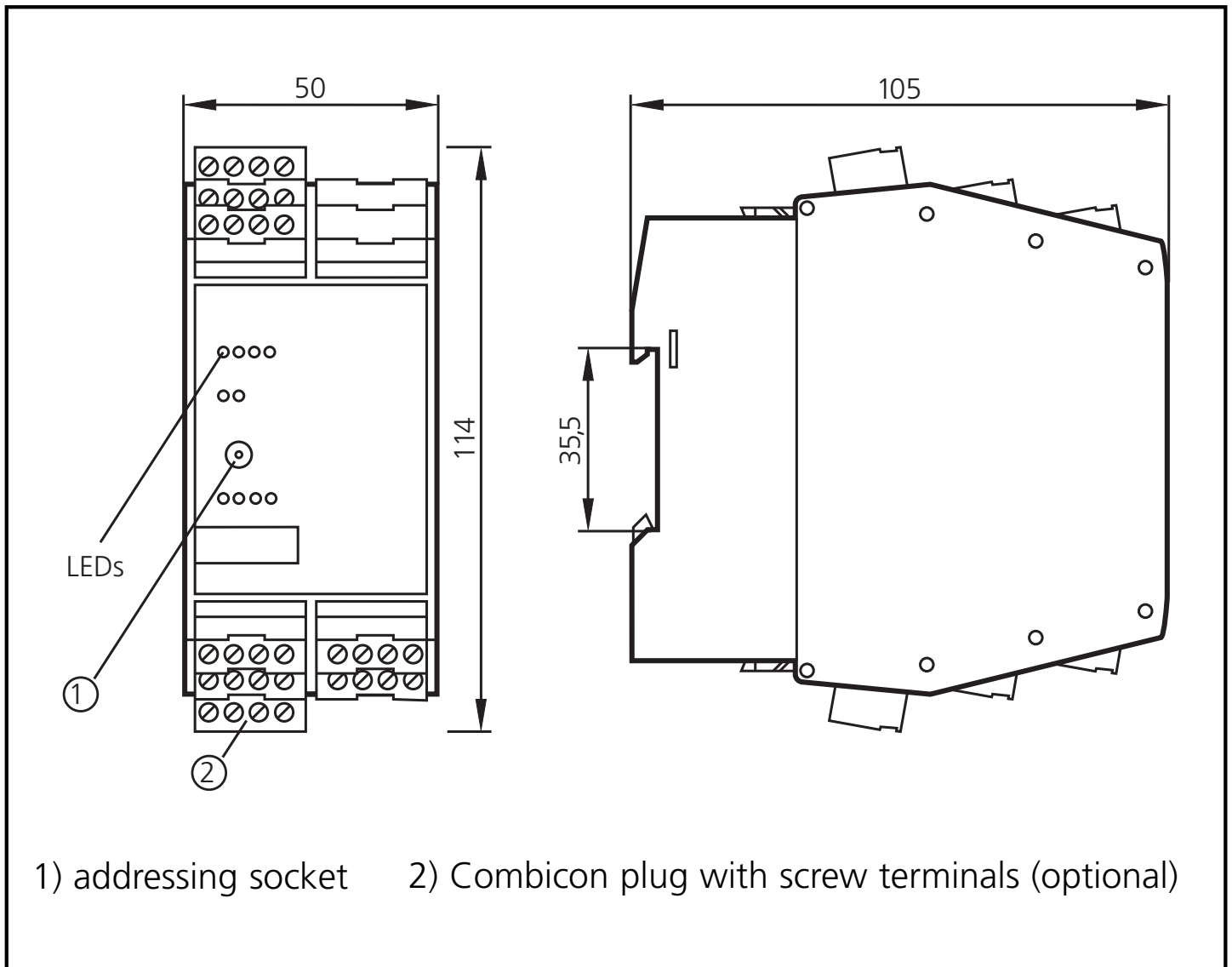
Technische Daten

Sie können das Datenblatt bei Bedarf unter der Internetadresse www.ifm.com herunterladen.

Function and features

- AS-i profile: S-7.0.E
- relay contacts rated up to a voltage of 240 V AC
- maximum number of modules per master: 31
- AS-Interface version 2.1
- input supply from AS-i
- This module is only intended for installation in closed electrical operating areas

Operating and display elements



Mounting

Mount the module onto a 35 mm rail or fasten it onto a mounting device.

Electrical connection

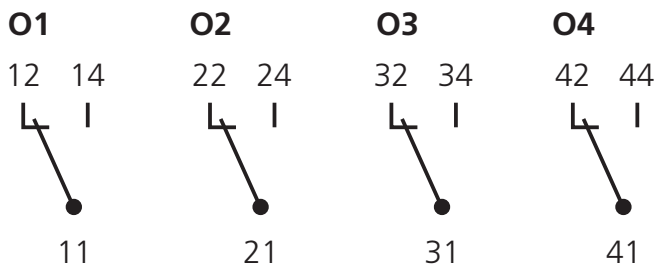
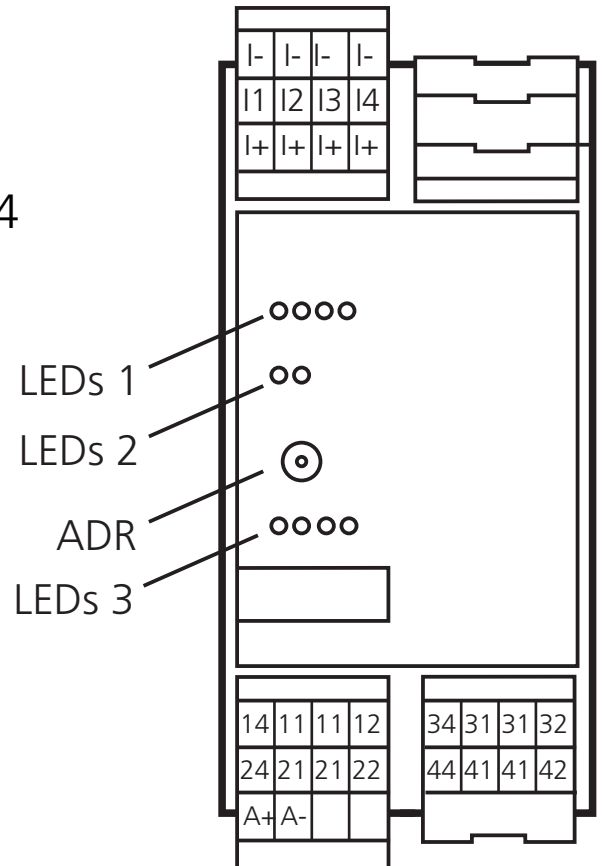


Connect the sensors to the terminals. The sensors are supplied via AS-i.

The outputs (relays) O1 and O2 as well as O3 and O4 must be supplied in pairs with the same voltage (e.g. 2 x 240 V AC or 2 x 24 V DC).

Wiring

- A+: AS-i +
- A-: AS-i -
- I+: sensor supply via AS-i (24 V)
- I-: sensor supply via AS-i (0 V)
- I1 ... I4: switching input sensors 1 ... 4
- LEDs 1: switching status indication inputs
- LEDs 2: AS-i, FAULT
- LEDs 3: switching status indication actuator outputs
- ADR: addressing socket



Addressing

Fix the module onto the addressing unit. Assign a free address between 1 and 31; the factory preset is 0.

Addressing with the addressing unit AC1154

The mounted and wired module can be addressed with the addressing cable (E70213) via the addressing socket.



Only address via the addressing socket when disconnected.

Operation

Check the safe functioning of the unit. Display by LEDs:

- LED green: voltage supply via the AS-i network o. k.
- LED yellow: input/output switched
- LED red is lit: AS-i communication error, e. g. slave address 0
- LED red flashing: peripheral fault, e. g. input overloaded

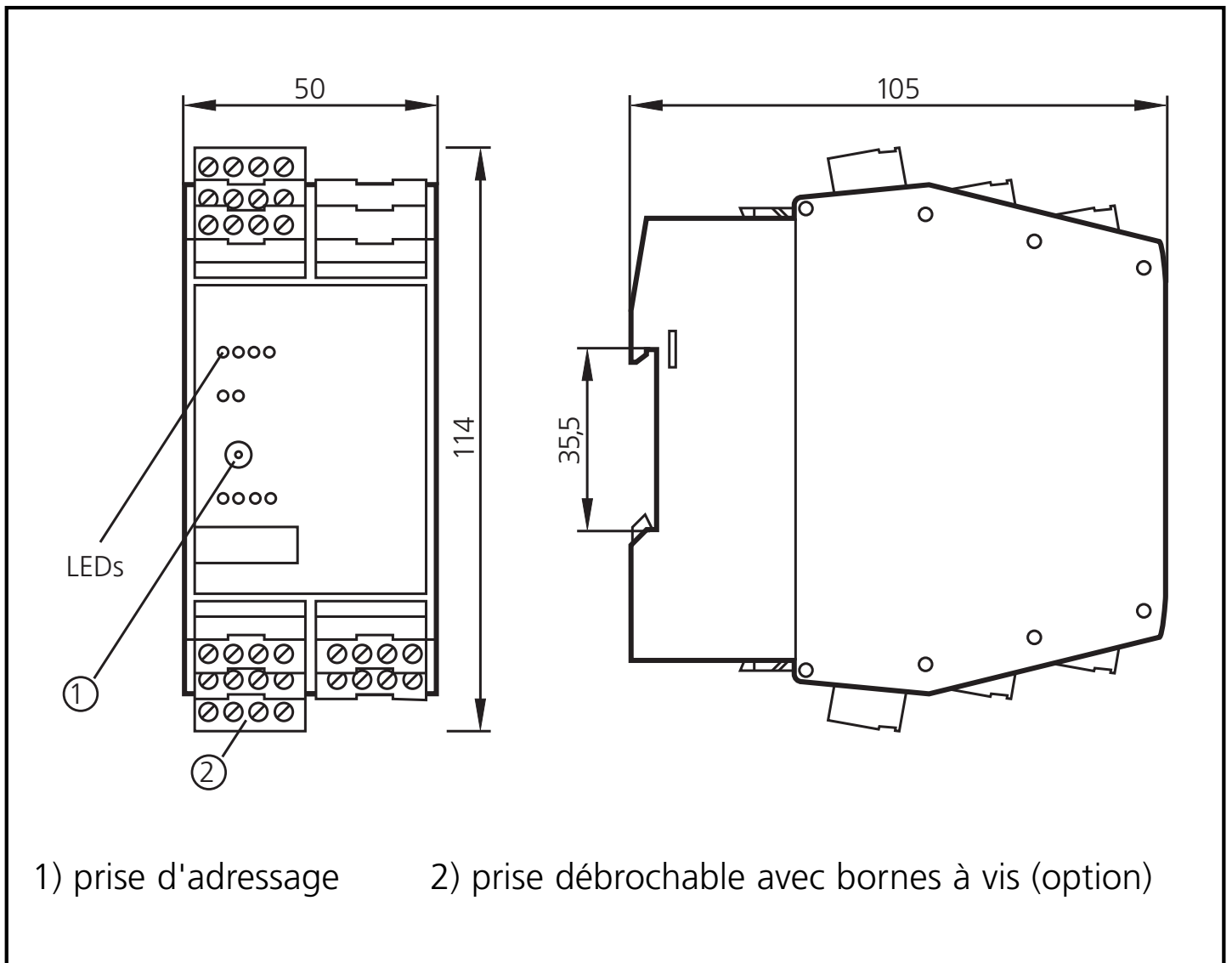
Technical data

You can download the data sheet from the Internet if required (www.ifm.com).

Fonctionnement et caractéristiques

- AS-i-Profil S-7.0.E
- contacts des relais conçus pour une tension jusqu'à 240 V AC
- nombre maximal de modules par maître: 31
- version AS-interface 2.1
- alimentation des entrées par alimentation AS-i
- Ce module est prévu uniquement pour l'installation dans des zones électriques fermées

Éléments de service et d'indication



Montage

Monter le module sur un rail profilé de 35 mm ou le fixer sur un dispositif de montage (accessoires nécessaires).

Raccordement électrique

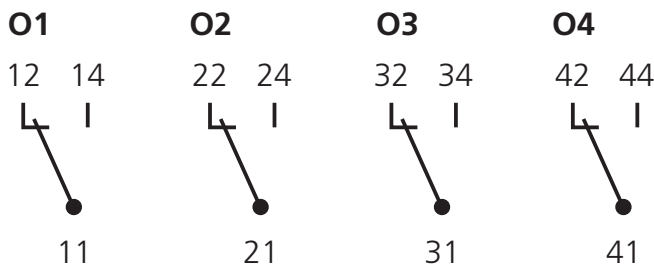
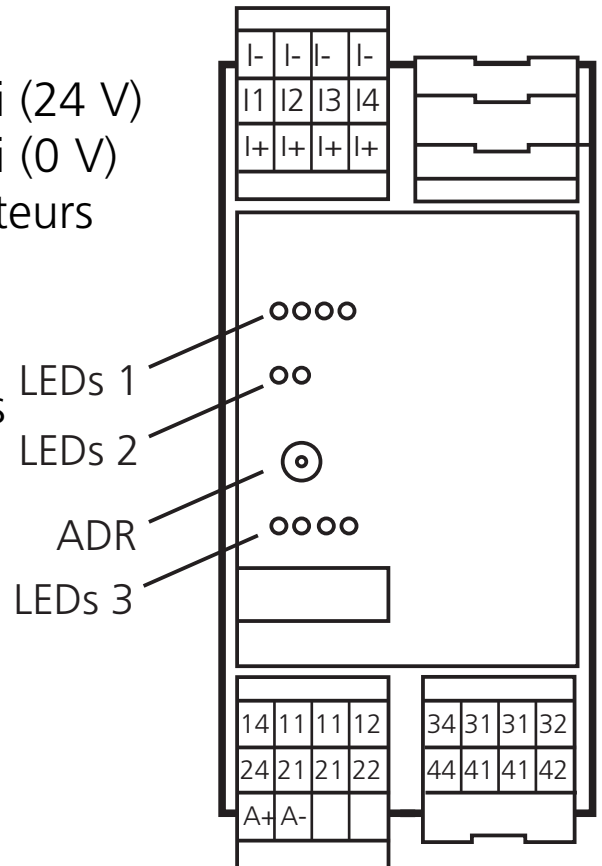


Raccorder les capteurs aux bornes. Les capteurs sont alimentés via AS-i.

Les sorties (relais) O1 et O2 ainsi que O3 et O4 doivent être alimentées par paires avec la même tension (par ex. 2 x 240 V AC ou 2 x 24 V DC).

Raccordement

- A+: AS-i +
- A-: AS-i -
- I+: alimentation capteurs via AS-i (24 V)
- I-: alimentation capteurs via AS-i (0 V)
- I1 ... I4: entrées de commutation capteurs 1 ... 4
- LEDs 1: indication de l'état de commutation entrées capteurs
- LEDs 2: AS-i, FAULT
- LEDs 3: indication de l'état de commutation sorties actionneurs
- ADR: prise d'adressage



Adressage

Affecter une adresse disponible entre 1 et 31. L'adresse définie lors de la livraison est 0.

Adressage avec l'unité d'adressage AC1154

Le module monté et câblé peut être adressé avec le cordon d'adressage (E70213) via la prise d'adressage.



N'adresser via la prise d'adressage que hors tension.

Fonctionnement

Vérifier le bon fonctionnement du module. Affichage par LED:

- LED verte: alimentation via le réseau AS-i o. k.
- LED jaune: entrée/sorties commutées
- LED rouge allumée: erreur de communication AS-i, par exemple adresse d'esclave 0
- LED rouge clignote: défaut périphérique, par exemple entrée en surcharge

Données techniques

Vous pouvez télécharger la fiche technique de l'Internet si besoin (www.ifm.com).