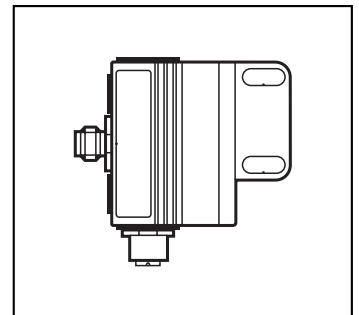


**Montageanleitung**  
**Installation instructions**  
**Notice de montage**

**AS interface**

**Doppelsensor T6**  
**Dual sensor T6**  
**Capteur double T6**  
**AC2317**

Sachnr. 7390461/00 04/2004

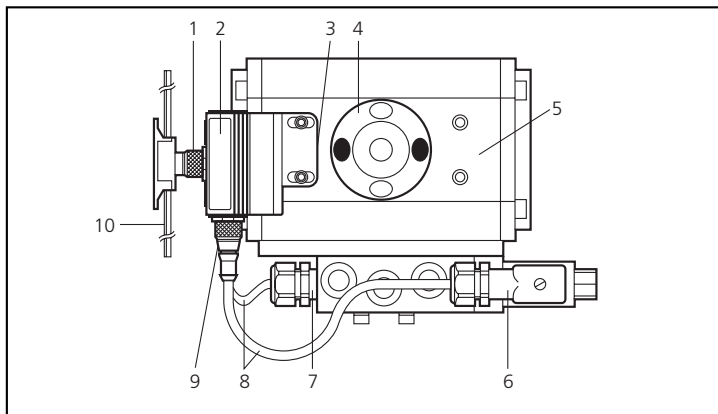


**Bestimmungsgemäße Verwendung**

Der Doppelsensor T6 fungiert als Slave im AS-i Netz (AS-i Profil S7.A.E). Er ist für den Einsatz an pneumatischen Schwenkantrieben konzipiert. Er steuert das automatisierte Stellglied an und meldet dessen Position.

- Sensor- und Aktuatorversorgung sowie Datenübermittlung zur Steuerung über AS-i Zweidrahtleitung
- Watchdog-Funktion: Ist die Verbindung zum Master länger als 40ms unterbrochen, wird der Ausgang stromlos geschaltet
- Diagnose-Informationen durch rot blinkende LED (Kurzschluß oder Kabelbruch)
- max. Anzahl von Modulen pro Master: 62
- AS-Interface Version 2.1
- Betriebsspannung 26,5 ... 31,6V DC
- Stromaufnahme <260mA
- Die Ausgänge dürfen nicht gleichzeitig gesetzt sein

**Bedien- und Funktionselemente**



- 1: M12-Stecker
- 2: Doppelsensor T6
- 3: Sensorzone
- 4: Puck
- 5: Standard-Stellglied
- 6: Ventilstecker 1
- 7: Ventilstecker 2
- 8: Y-Kabel
- 9: M12-Buchse
- 10: AS-i Flachkabel

**Montage**

Adressieren Sie den Doppelsensor T6 mit einem Adressiergerät, werksseitig ist die Adresse „0“ eingestellt. Befestigen Sie ihn an der Normbefestigung des Stellglieds (ISO 5211 VDI / VDE).

Verbinden Sie das Magnetventil mit der M12-Buchse. Es dürfen nur Magnetventile mit 24V Nennspannung und einer Leistung bis max. 2,4W angeschlossen werden.

**Belegung der Datenbits**

Datenbit	Typ	Bezeichnung	Beschreibung
D0	Eingang	Sensor 1	Sensor-Position 1 bedämpft
D1	Eingang	Sensor 2	Sensor-Position 2 bedämpft
D2	Eingang	Fehler Aktuator	Kabelbruch am Aktuator
D3	Eingang	Fehler Aktuator	Kurzschluß am Aktuator
D0	Ausgang	Aktuator	Schaltausgang für Magnetventil 1
D1	Ausgang	Aktuator	Schaltausgang für Magnetventil 2

**Anschlußbelegung**

	M12-Stecker	Pin	M12-Buchse	Pin	
	AS-i +	1	Schaltausgang +	4	
	AS-i -	3	Spannung -	3	
			Schaltausgang +	2	

**Betrieb**

Prüfen Sie, ob das Gerät sicher funktioniert. Anzeige durch LEDs.

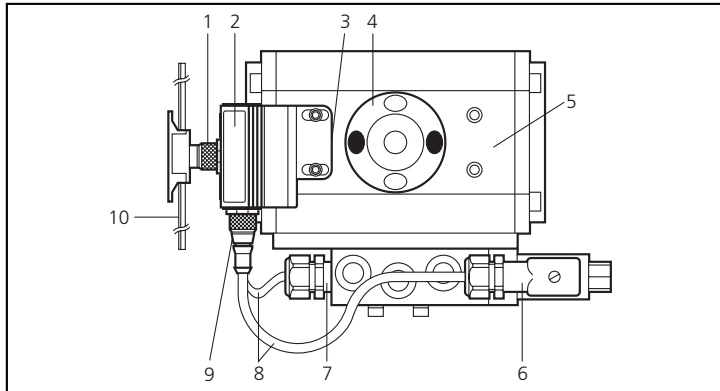
- LED rot blinkt: Kurzschluß oder Kabelbruch in einem Ausgang
- LED rot leuchtet: keine Kommunikation zum Master
- LED gelb leuchtet: Funktionsanzeige (Ein- und Ausgangssignale werden angezeigt)

## Function and features

The T6 dual sensor is a slave in the AS-i system (AS-i profile S7.A.E). It is designed for use on pneumatic valve actuators. It energises the solenoid of the pneumatic valve and provides position feedback from the actuator.

- Sensor and actuator supply as well as data transfer to the controller via AS-i 2-wire cable
- Watchdog function: If the connection to the master is interrupted for more than 40ms, the output is switched off (logically 0) when the master messages fail
- Diagnostic information via red flashing LED (short circuit or open circuit)
- max. number of modules per master: 62
- AS-interface version 2.1
- Operating voltage 26,5 ... 31,6V DC
- Current consumption <260mA
- The outputs must not be set simultaneously

## Operation and display elements



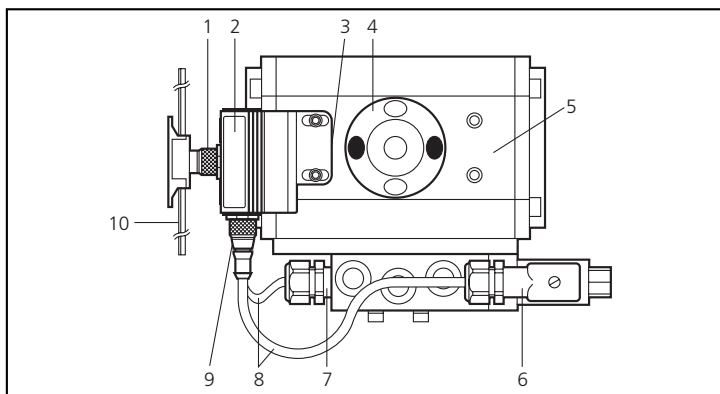
- 1: M12 plug
- 2: T6 dual sensor
- 3: sensor area
- 4: puck
- 5: standard actuator
- 6: valve plug 1
- 7: valve plug 2
- 8: Y cable
- 9: M12 socket
- 10: AS-i flat cable

## Fonctionnement et caractéristiques

Le capteur double T6 est un esclave AS-i (profil AS-i S7.A.E). Il est conçu pour l'utilisation sur des actionneurs de vannes. Il permet la commande d'une vanne et la détection de sa position.

- alimentation des capteurs, de l'actionneur et de l'électrovanne à l'aide du câble AS-i 2 fils
- fonction chien-de-garde: Si la communication avec le maître est interrompue ou défectueuse plus de 40ms, la sortie est désactivée (niveau logique 0)
- informations diagnostiques par LED rouge clignotante (court-circuit ou rupture de câble) et bit de donnée
- Nombre maxi de modules de sécurité par maître: 62
- version AS-interface 2.1
- tension d'alimentation 26,5 ... 31,6V DC
- consommation <260mA
- Les sorties ne doivent pas être activées en même temps

## Éléments de service et d'indication



- 1: M12 fiche mâle
- 2: capteur double T6
- 3: zone active
- 4: came porte drapeau
- 5: vanne standard
- 6: connecteur pour électrovanne 1
- 7: connecteur pour électrovanne 2
- 8: câble en Y
- 9: M12 fiche femelle
- 10: câble plat AS-i

## Installation

Address the T6 dual sensor with an addressing unit, address „0“ is set at the factory. Fasten it to the valve fixings according to the standards (ISO 5211 VDI/VDE).

Connect the solenoid valve to the M12 socket. Only solenoid valves with a nominal voltage of 24V and a power of up to max. 2.4W may be connected.

## Data bits

Data bit	Type	Designation	Description
D0	input	sensor 1	sensor position1 damped
D1	input	sensor 2	sensor position2 damped
D2	input	error actuator	open circuit at the actuator
D3	input	error actuator	short circuit at the actuator
D0	output	actuator	switch output for solenoid valve 1
D1	output	actuator	switch output for solenoid valve 2

## Connection

4	3	M12 plug	pin	M12 socket	pin	3	4
1	2	AS-i +	1	switch output +	4	2	1
		AS-i -	3	voltage -	3		
				switch output +	2		

## Operation

Check the safe functioning of the unit. Display by LEDs.

- LED red flashing: short circuit or open circuit in one output
- LED is lit: no communication with the master
- Yellow LED is lit: function display (input and output signals are displayed)

## Montage

Adresser le capteur double T6 à l'aide d'une unité d'adressage (l'adresse „0“ étant présélectionnée à l'usine). Le fixer sur la vanne selon les normes (ISO 5211 VDI/VDE).

Raccorder l'électrovanne sur la fiche femelle M12. Uniquement pour des électrovannes d'une tension nominale de 24V et d'une puissance de 2,4W maxi.

## Affectation des bits de données

Bit de données	Type	Désignation	Description
D0	entrée	capteur 1	position 1 de la vanne
D1	entrée	capteur 2	position 2 de la vanne
D2	entrée	défaillance	rupture de câble sur l'actionneur
D3	entrée	défaillance	court-circuit sur l'actionneur
D0	sortie	actionneur	sortie de commutation pour électrovanne 1
D1	sortie	actionneur	sortie de commutation pour électrovanne 2

## Raccordement

4	3	M12 fiche mâle	Pin	M12 fiche femelle	Pin	3	4
1	2	AS-i +	1	sortie de commutation +	4	2	1
		AS-i -	3	tension -	3		
				sortie de commutation +	2		

## Fonctionnement

Vérifier le bon fonctionnement du capteur double. Indication par LED.

- LED rouge clignote: court-circuit ou rupture de câble sur la sortie
- LED rouge allumée: aucune communication avec le maître
- LED jaune allumée: indication de fonctionnement (les signaux d'entrées et de sortie sont indiqués)