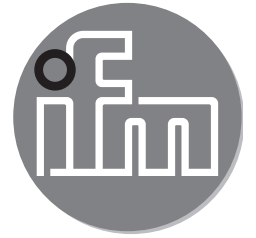




ifm electronic



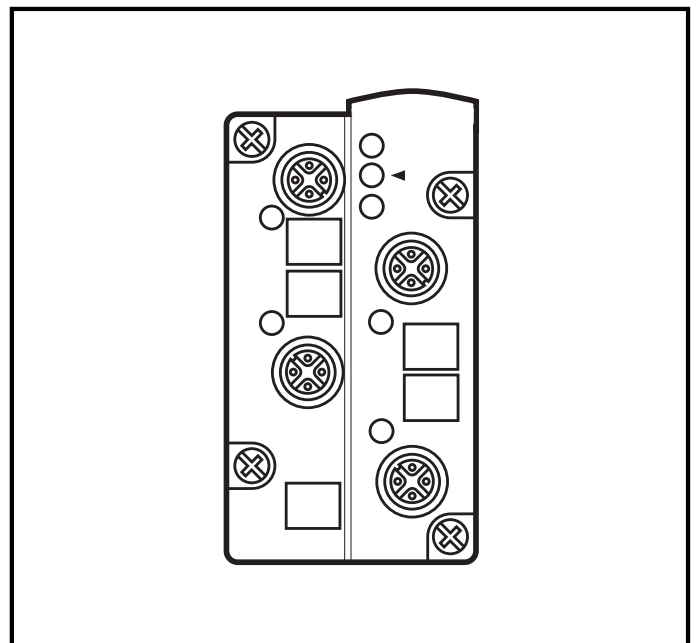
Montageanleitung Installation instructions Notice de montage



AS interface

**AS-i Modul
AS-i module
Module AS-i
AC2505**

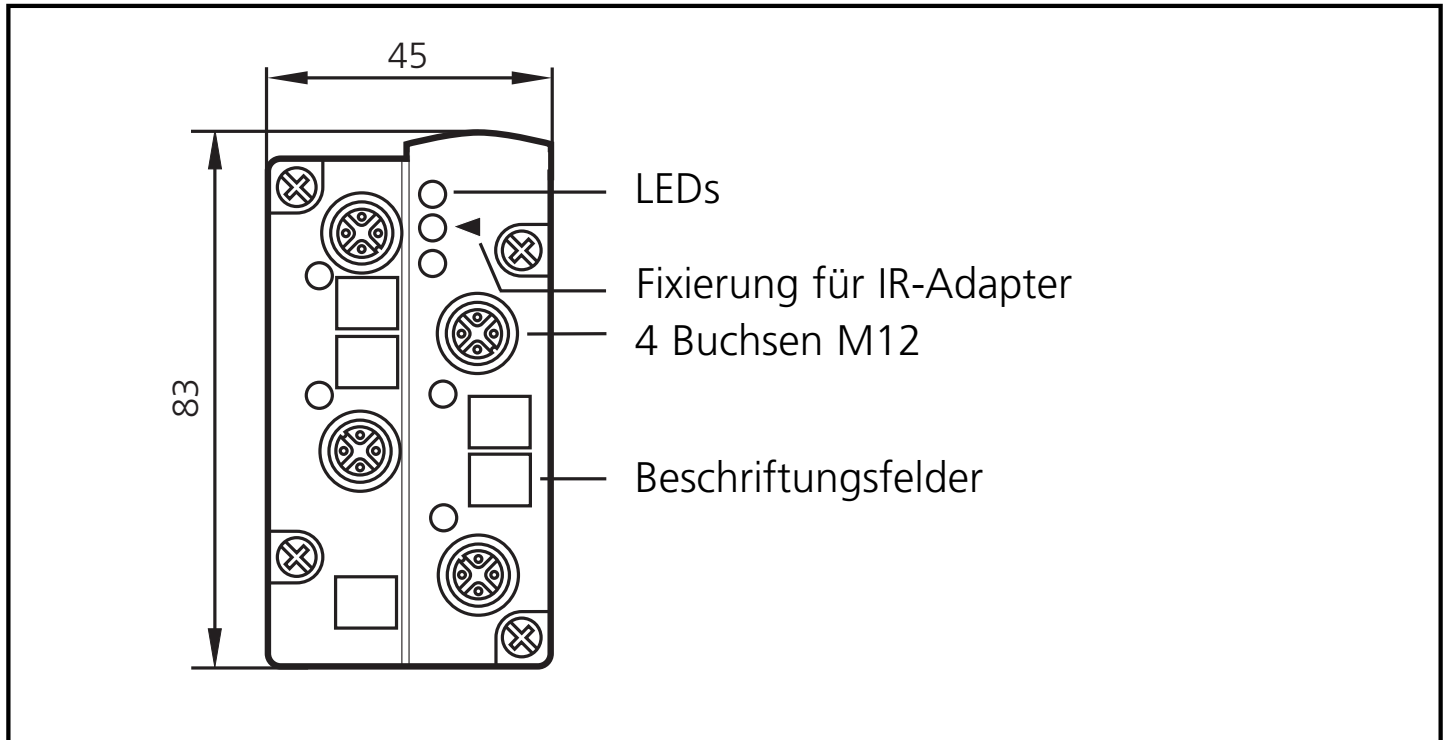
Sachnr. 701521/03 09/2003



Bestimmungsgemäße Verwendung

- AS-i-Profil S-0.0.E
- maximale Anzahl von Modulen pro Master: 31
- AS-Interface Version 2.1

Bedien- und Anzeigeelemente



Montage

Montieren Sie das Modul auf ein verdrahtetes Modul-Unterteil des AS-i Netzes, Anzugsdrehmoment 0,8Nm.

Technische Daten

Sie können das Datenblatt bei Bedarf unter der Internetadresse www.ifm-electronic.com herunterladen.

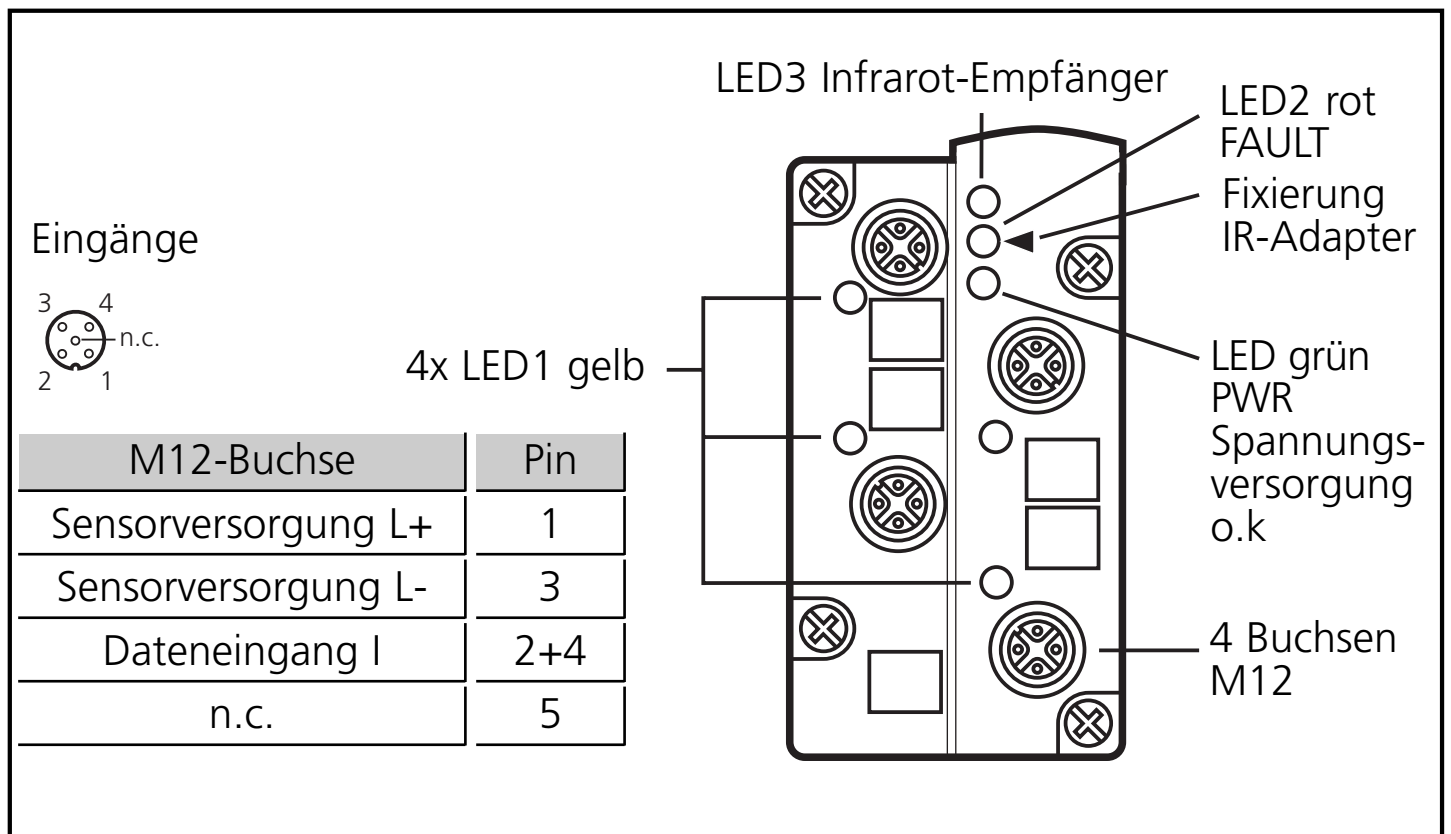
Elektrischer Anschluß



Verbinden Sie die Sensoren mit den M12-Buchsen. Die Sensorversorgung erfolgt über das AS-i Netz.

Verbinden Sie die Eingänge nicht mit externem Potential.

Verschließen Sie die nicht benutzten Buchsen mit Verschlusskappen (AC3004), um die Schutzart IP 67 zu gewähren.



Adressieren

Vergeben Sie eine freie Adresse zwischen 1 und 31, Auslieferungsadresse ist 0.

Adressieren mit dem Adressiergerät AC1144

Das Modul kann in Verbindung mit dem FK-Unterteil AC5010 (mit Adressierbuchse) über das Adressierkabel (E70213) in montiertem und verdrahtetem Zustand adressiert werden.



Nur im spannungslosen Zustand über die Adressierbuchse adressieren.

In Verbindung mit dem FK-Unterteil AC5000 (ohne Adressierbuchse) muß das Modul erst über das Adressiergerät AC1144 adressiert und dann montiert werden.

Infrarot-Adressierung

Das AS-i Modul bietet zusätzlich die Möglichkeit zur Infrarot-Adressierung mit dem Adressiergerät AC1144.



Die AS-i Kommunikation (gelbes Kabel) muß während der Infrarot-Adressierung abgeschaltet sein. Klemmen Sie dafür den Master ab.

Versorgen Sie die Slaves über das AS-i Netzteil mit Spannung. Die Adressierung erfolgt über das IR-Adressierkabel E70211.

Bei Verwendung von ifm AS-i Netzteilen SL kann die Kommunikation über einen Stecker am Netzteil deaktiviert werden.

Betrieb

Prüfen Sie, ob das Gerät sicher funktioniert. Anzeige durch LEDs:

- LED 1 gelb: Eingang geschaltet
- LED grün: Spannungsversorgung o.k.
- LED 2 rot leuchtet: AS-i Kommunikationsfehler, Slave nimmt nicht am „normalen“ Datenverkehr teil, z. B. Slaveadresse 0
- LED 2 rot blinkt: Peripheriefehler, z. B. Sensorversorgung überlastet bzw. kurzgeschlossen
- LED 3: Infrarot-Empfänger

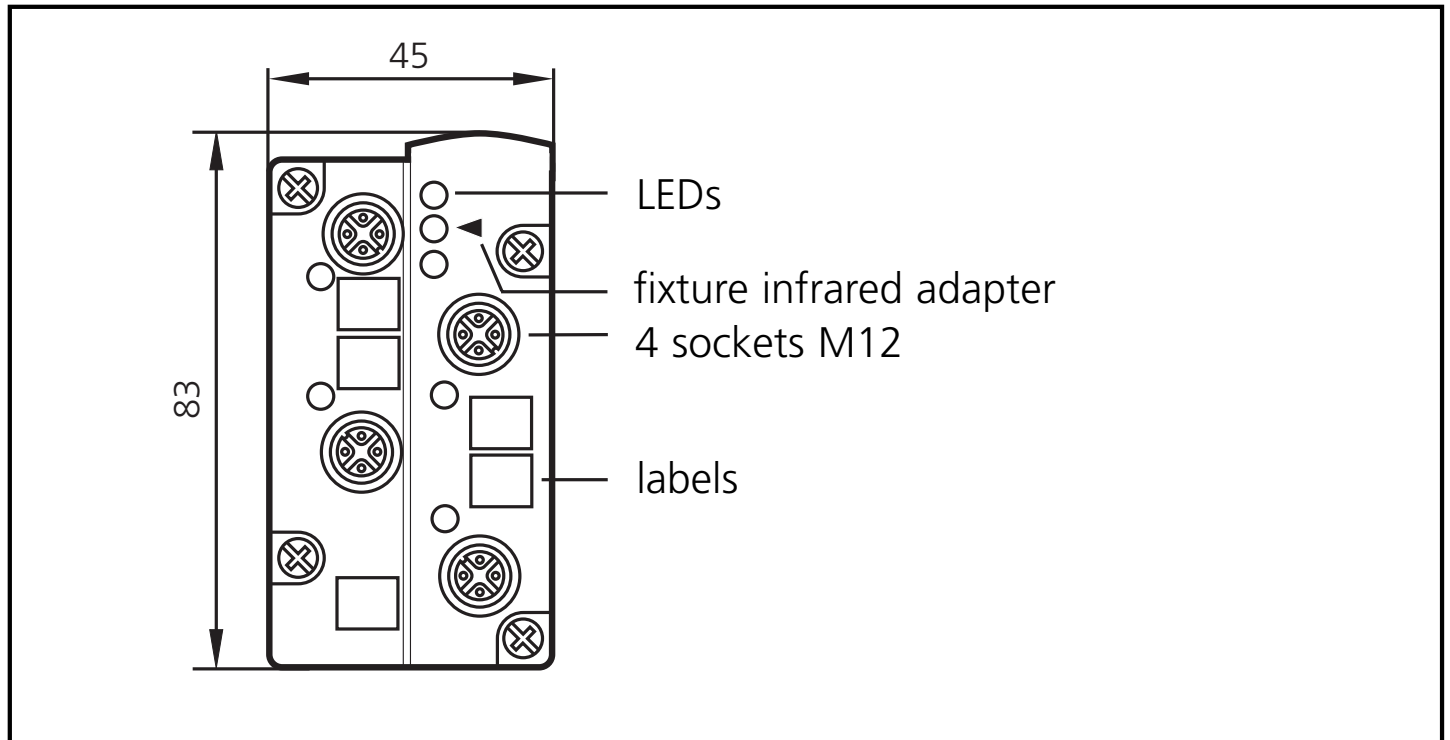


Überlast und Kurzschluß der Eingangsversorgung wird dem AS-i Master (Version 2.1) über das Flag „Periphery Fault“ im Statusregister signalisiert.

Function and features

- AS-i profile: S-0.0.E
- maximum number of modules per master: 31
- AS-interface version 2.1

Operating and display elements



Mounting

Mount the module onto the wired module lower part of the AS-i network, tightening torque 0.8Nm.

Technical data

You can download the data sheet from the Internet address www.ifm-electronic.com if required.

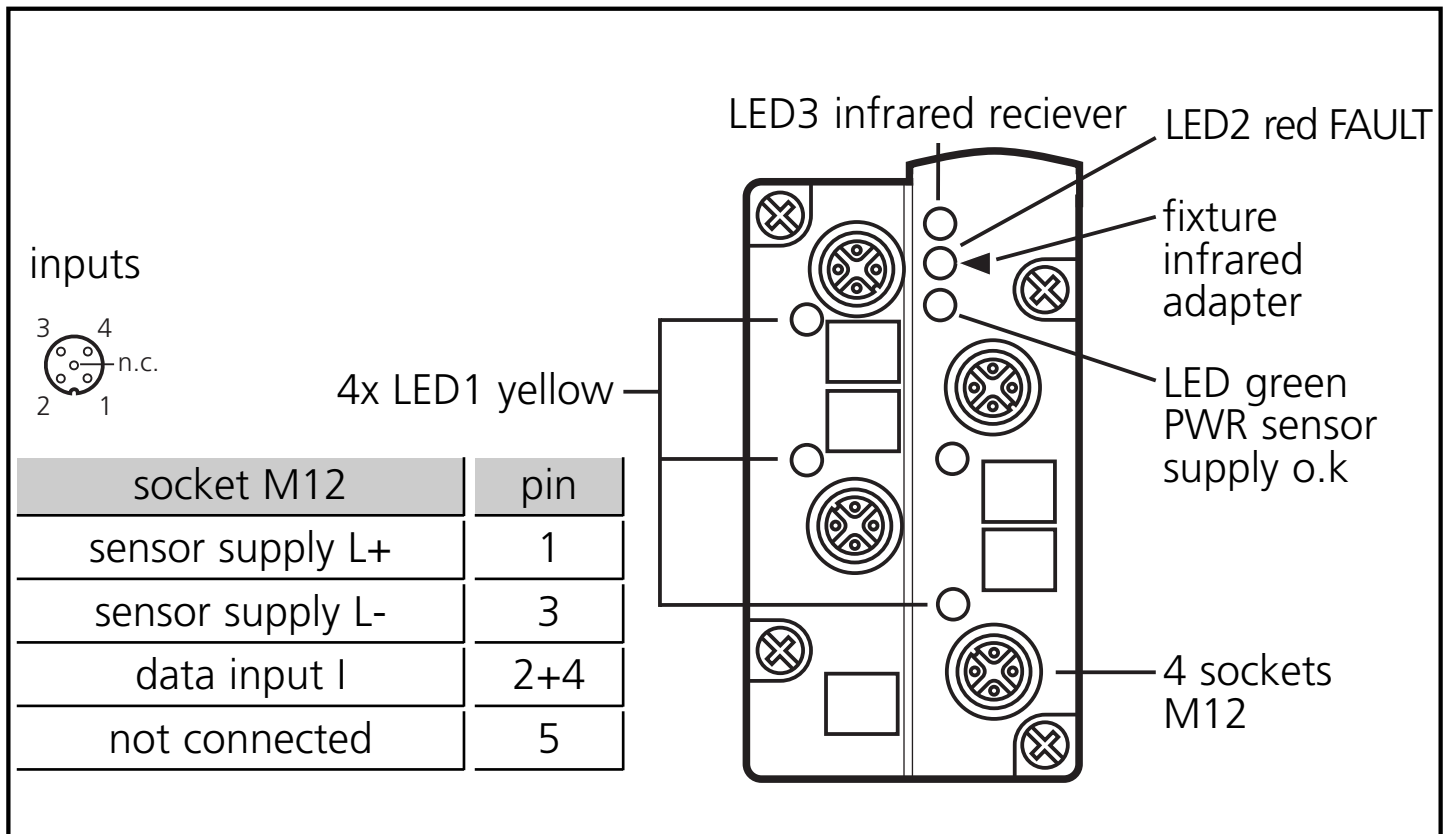
Electrical connection



Connect the sensors to the M12 sockets. The sensor supply via the AS-i network.

Do not connect the inputs with an external potential.

Cover the sockets not used with the protective caps (AC3004) to guarantee protection rating IP67.



Addressing

Assign a free address between 1 and 31. At the factory the address is set to 0.

Addressing with the addressing unit AC1144

If the mounted and wired module is used with the FC lower part AC5010 (with addressing socket), it can be addressed via the addressing cable (E70213).



Do not remove the addressing plug while live.

If it is used with the FC lower part AC5000 (without addressing socket) the module must first be addressed via the addressing unit AC1144 and then mounted onto the lower part.

Infrared addressing

The AS-i module also offers the option of infrared addressing with the addressing unit AC1144.



The AS-i communication (yellow cable) must be switched off during the infrared addressing. To do so, disconnect the master.

Supply the slaves with voltage via the AS-i power supply. Addressing is carried out via the IR addressing cable E70211.

When the ifm AS-i power supplies SL are used the communication can be deactivated via a plug on the power supply.

Operation

Check the safe functioning of the unit. Display by LEDs:

- LED 1 yellow: input switched
- LED green: voltage supply o.k.
- LED 2 red is lit: AS-i communication error, slave does not participate in the "normal" data exchange, e. g. slave address 0
- LED 2 red flashing: peripheral fault, e.g. overload or short circuit of the sensor supply
- LED 3: infrared receiver

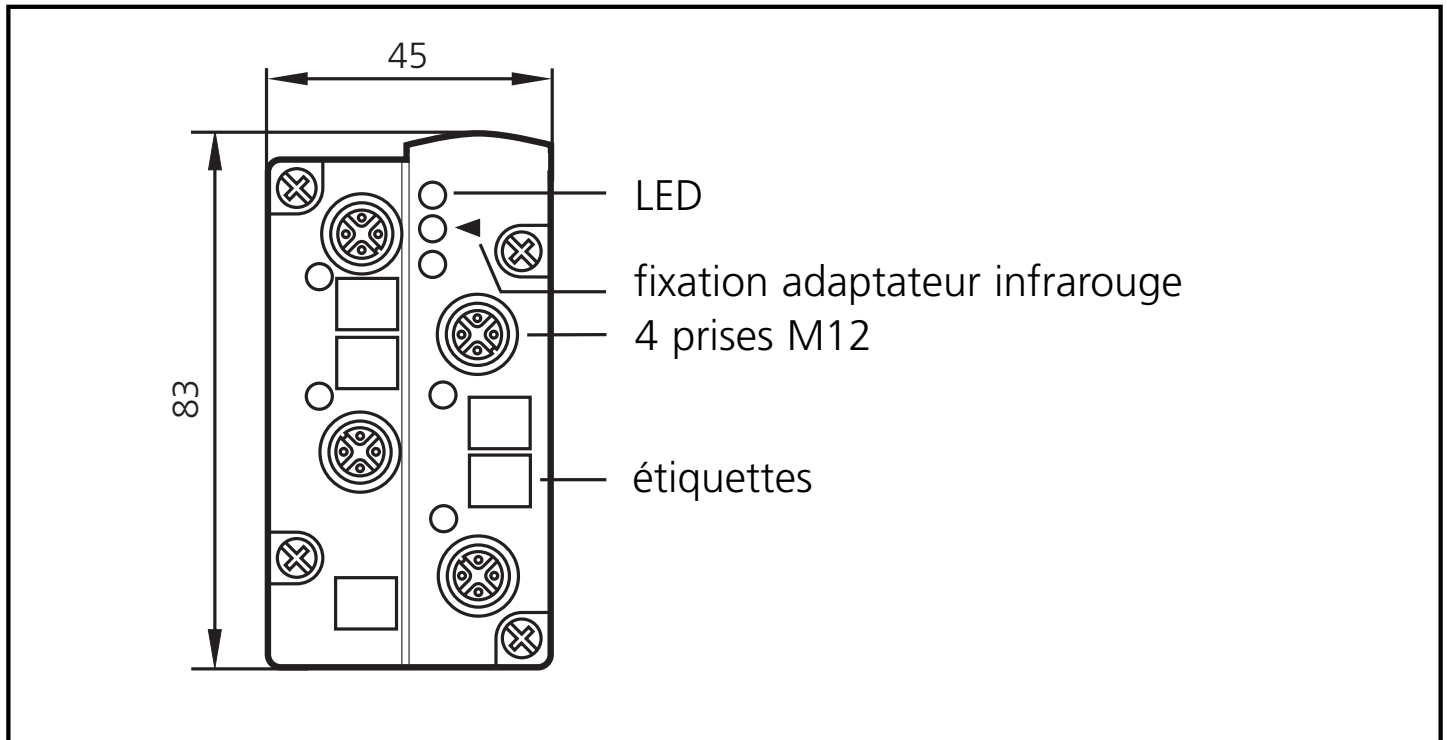


Overload and short circuit of the input supply are signalled to the AS-i master (version 2.1) via the "peripheral fault" flag in the status register.

Fonctionnement et caractéristiques

- Profil AS-i S-0.0.E
- nombre maximal de modules par maître: 31
- version AS-interface 2.1

Éléments de service et d'indication



Montage

Monter le module sur l'embase de câblage rac-cordé au réseau AS-i, couple de serrage 0,8Nm.

Données techniques

Vous pouvez télécharger la fiche technique à l'adresse internet www.ifm-electronic.com si besoin.

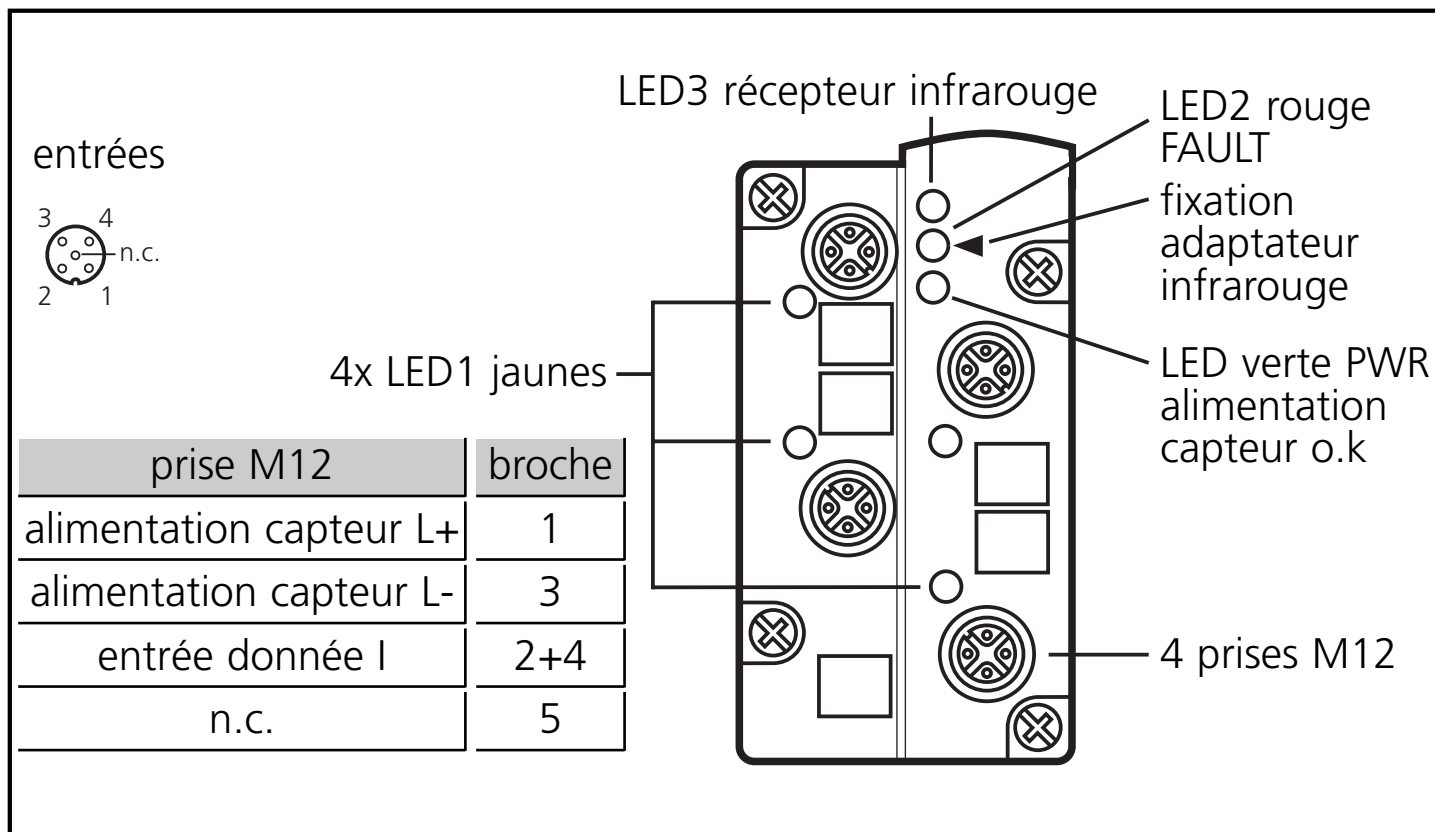
Raccordement électrique



Raccorder les capteurs aux prises M12. Alimentation capteur via le réseau AS-i.

Ne pas raccorder les entrées à un potentiel externe.

Couvrir les prises non utilisées avec les bouchons (AC3004) afin de garantir la protection IP67.



Adressage

Affecter une adresse libre entre 1 et 31. A la livraison, l'adresse est 0.

Adressage avec l'unité d'adressage AC1144

Si le module monté et câblé est utilisé avec l'embase pour câble plat AC5010 (avec prise d'adressage), il peut être adressé via le cordon d'adressage (E70213).



Ne pas retirer la prise d'adressage sous tension.

Si le module est utilisé avec l'embase pour câble plat FK AC5000 (sans prise d'adressage) il doit d'abord être adressé via l'unité d'adressage AC1144 et ensuite être monté sur l'embase.

Adressage infrarouge

Le module AS-i offre également l'option d'adressage infrarouge par l'unité d'adressage AC1144.



La communication AS-i (câble jaune) doit être désactivée pendant l'adressage infrarouge. Pour ce faire, débrancher le maître.

Alimenter les esclaves en tension avec le bloc d'alimentation AS-i. L'adressage s'effectue via le cordon d'adressage infrarouge E70211.

Lorsque des blocs d'alimentation ifm AS-i SL sont utilisés, la communication peut être désactivée par un connecteur sur le bloc d'alimentation.

Fonctionnement

Vérifier le bon fonctionnement du module. Affichage par LED:

- LED jaune: entrées commutées
- LED verte: alimentation o.k.
- LED 2 rouge allumée: erreur de communication AS-i, esclave ne participe pas à l'échange "normal" des données, p. ex. adresse d'esclave 0
- LED 2 rouge clignote: défaut périphérique, p.ex. surcharge ou court-circuit de l'alimentation des capteurs
- LED 3: récepteur infrarouge



La surcharge et le court-circuit de l'alimentation des entrées sont signalés au maître AS-i (version 2.1) via le bit interne "défaut périphérique" dans le registre d'états.

Electrical ratings
I/O Classic Line module (AC2505)

Input Rating	Output Rating
31.6V DC 240mA	30V DC 200mA