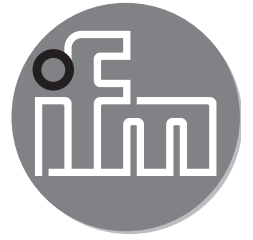




ifm electronic

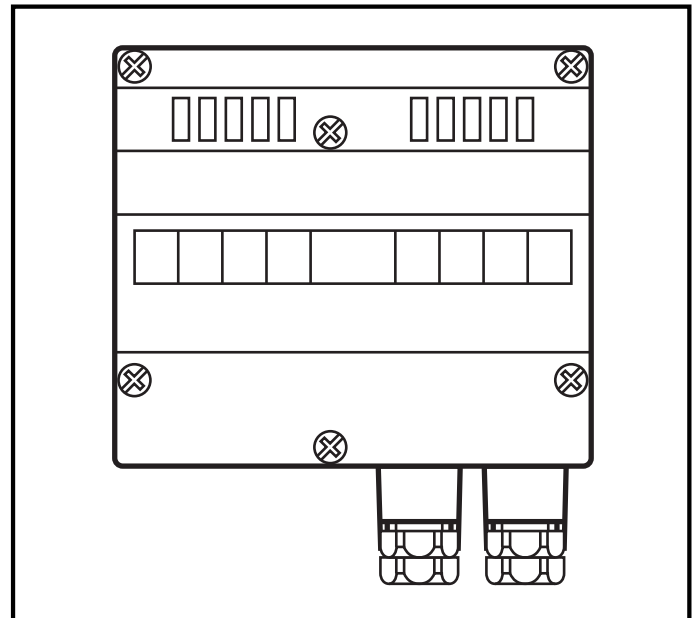


**Montageanleitung
Installation Instructions
Notice de Montage**

AS interface

**AS-i Modul
AS-i module
Module AS-i**

**AC2616
AC2617**



Sachnr. 7390793/00 06/2012

DEUTSCH

ENGLISH

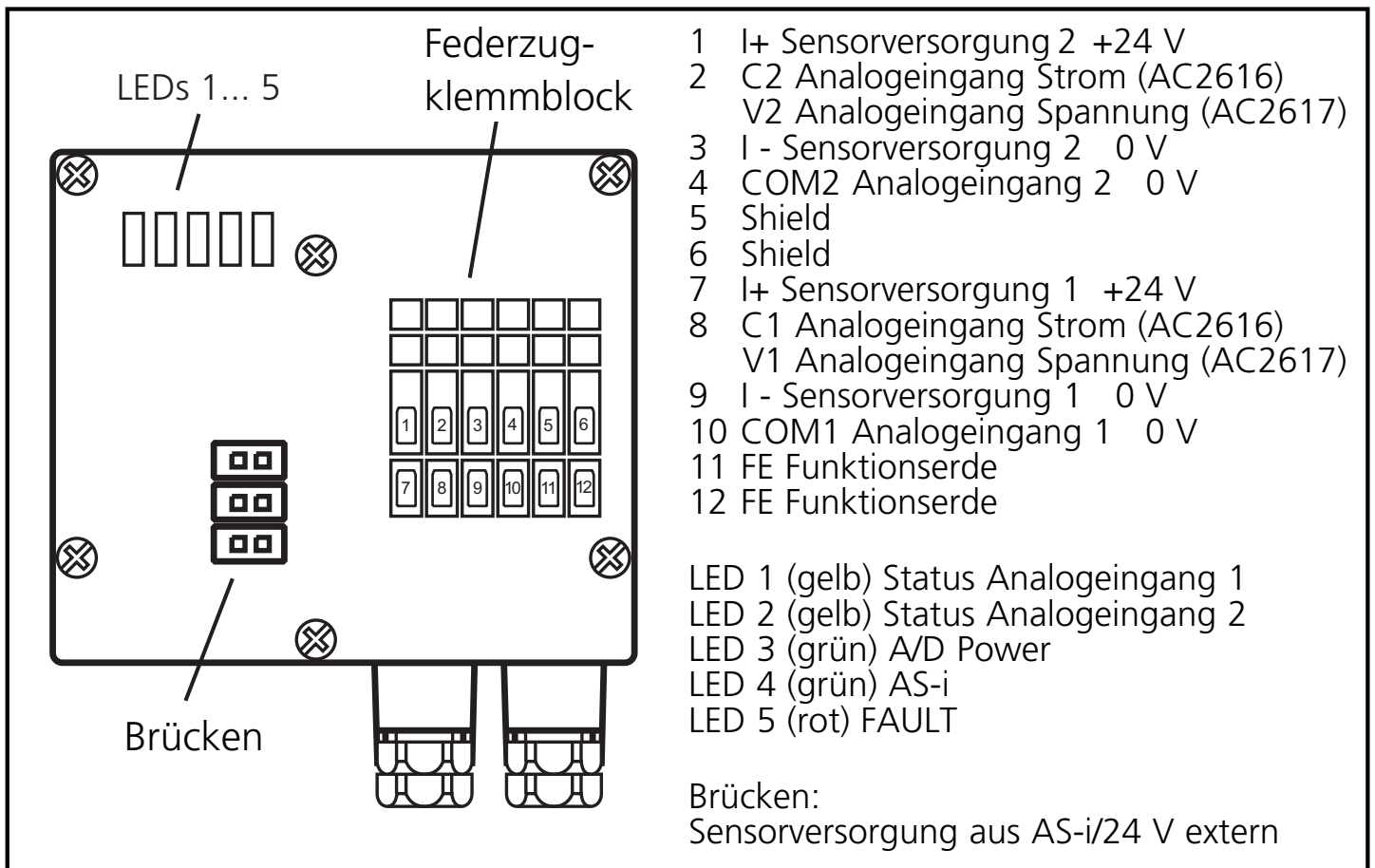
FRANÇAIS

Bestimmungsgemäße Verwendung

Der Slave wandelt analoge Eingangssignale und überträgt diese über das AS-Interface zum AS-i Master. Das AS-i Modul fungiert als Slave mit bidirektionalem Datenverkehr im AS-i Netz.

Die Datenübertragung zum Host erfolgt asynchron nach dem AS-i Profil S-7.3, gemäß AS-i Spezifikation V2.1.

- Strommessung 4...20 mA (AC2616) oder Spannungsmessung 0...10 V (AC2617)
- AS-i Profil S-7.3.D
- Der Anschluss der Messwertgeber erfolgt über Käfigzugfederklemmen
- Maximale Anzahl Module pro AS-i Strang: 31
- R_i Spannungsmessung $> 100 \text{ k}\Omega$; R_i Strommessung $< 50 \Omega$
- Zeit für Messwertwandlung im Slave
 - bei einem Kanal: 20 ms
 - bei zwei Kanälen: 120 ms
- Sensorversorgung aus AS-i (max. 90 mA) oder externer 24 V PELV Spannungsquelle (schwarzes Flachkabel)
- 16-Bit Auflösung
- 50 Hz oder 60 Hz-Filter im A/D-Wandler, parametrierbar über Parameterbit P0



Montage

Wenn Sie Modulunterteile ohne Adressierbuchse verwenden (AC5000 oder AC5003) verwenden, adressieren Sie zunächst das Modul, indem Sie es auf ein Adressiergerät (AC1154) setzen und eine freie Adresse zwischen 1 und 31 vergeben.

Setzen Sie Modulunterteile mit Adressierbuchse (AC5010, AC5011) ein, so können die Module zu einem späteren Zeitpunkt mit dem Adressieradapter E70213 adressiert werden.

Montieren Sie das Modul auf ein verdrahtetes Modul-Unterteil des AS-i Netzes, Anzugsdrehmoment 0,8 Nm.

Elektrischer Anschluss

Das Analogmodul wird über die standardisierte EMS (Versorgung aus AS-i) oder aus der E-EMS (Versorgung aus ext. 24 V PELV Spannungsquelle) an das AS-Interface angeschlossen.

Wenn eine Versorgung aus der externen 24 V erfolgen soll, muss ein FK-E Unterteil (Art.Nr. AC5003, AC5011) gewählt werden.



Werden für die Versorgung der Sensoren in Summe mehr als 90 mA benötigt, muss die Versorgung über eine externe 24 V PELV Spannungsquelle erfolgen.

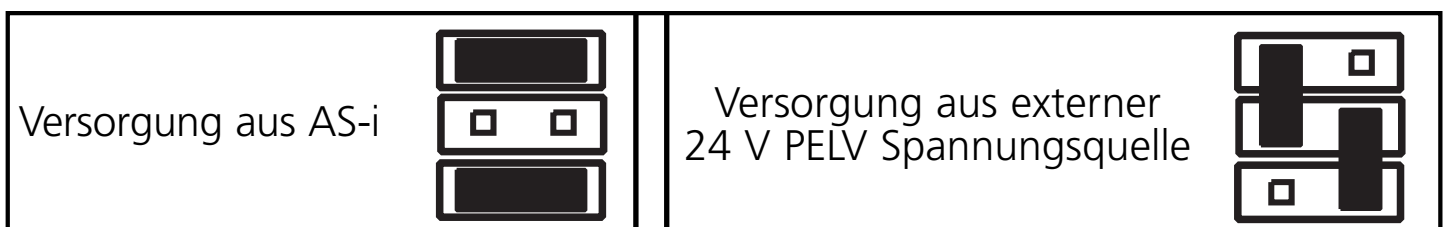
Brücken:

Die Art der Versorgung wird über Brücken im Inneren des Moduls gewählt.



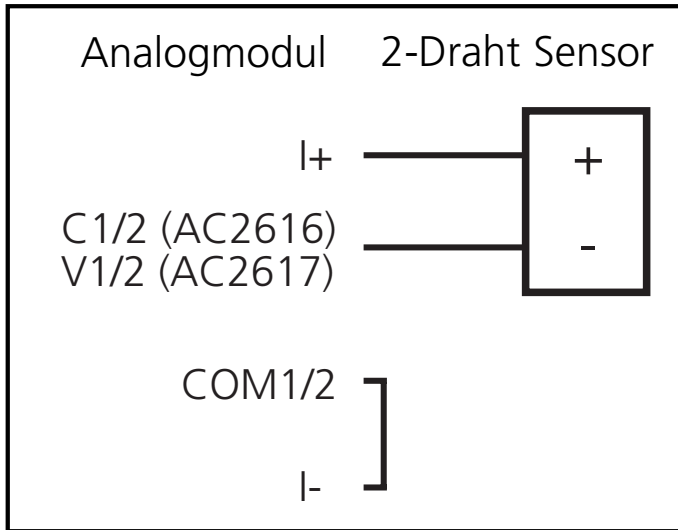
Die Brücken dürfen zur Auswahl der Spannungsversorgung nur im spannungslosen Zustand des Moduls umgesteckt werden!

Schalten Sie die Versorgung des Moduls aus und öffnen Sie das Modul durch Entfernen der Schrauben. Nehmen Sie den Moduldeckel ab. Die Brücken zur Auswahl der Versorgung sind jetzt frei zugänglich. Stecken Sie die Brücken wie folgt:



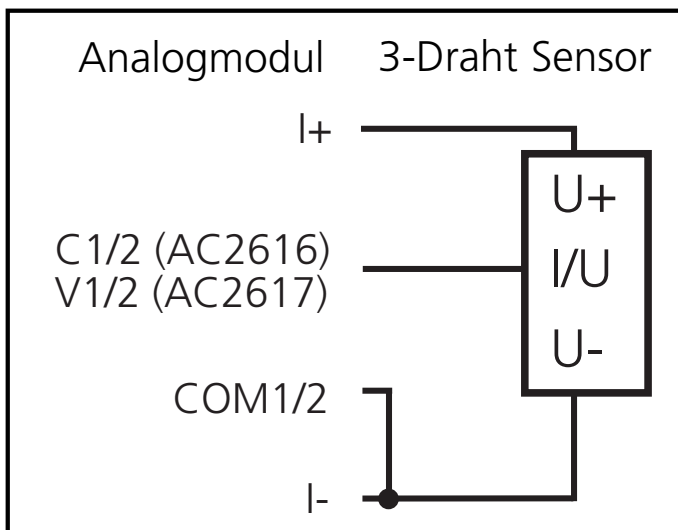
Elektrischer Anschluss

Anschluss eines 2-Draht-Sensors



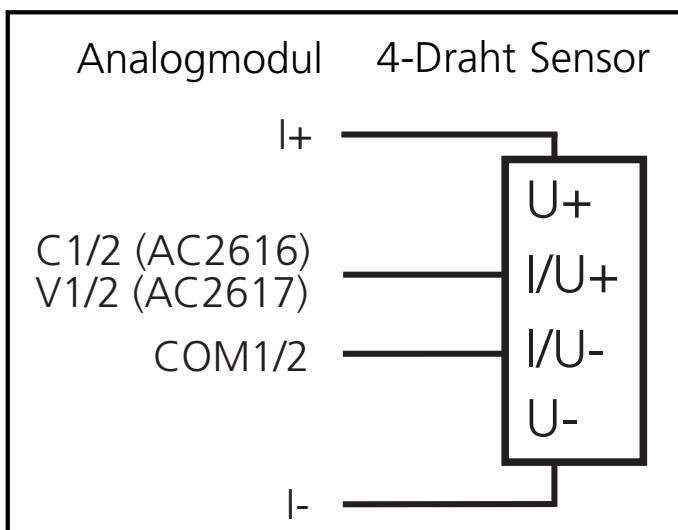
Ein 2-Draht-Sensor wird über die Klemmen I+ und C1/2 (AC2616) bzw. V1/2 (AC2617) angeschlossen. Die Klemmen I- und COM1/2 müssen über eine Brücke miteinander verbunden sein.

Anschluss eines 3-Draht-Sensors



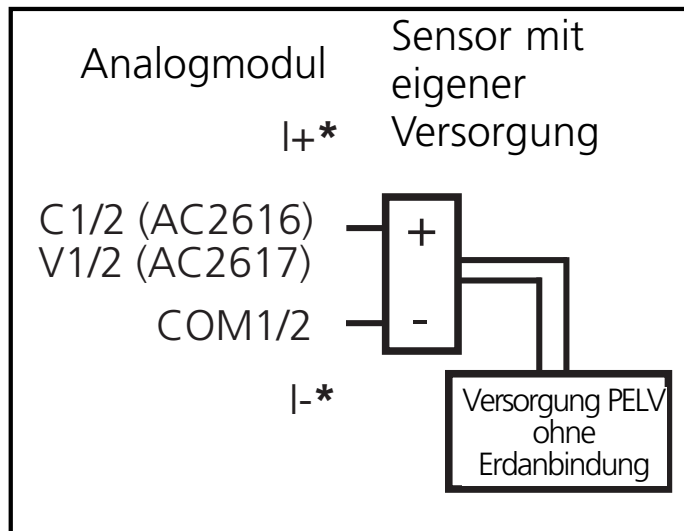
Ein 3-Draht-Sensor wird über die Klemmen I+, I- und C1/2 (AC2616) bzw. V1/2 (AC2617) angeschlossen. Die Klemmen I- und COM1/2 müssen über eine Brücke miteinander verbunden sein.

Anschluss eines 4-Draht-Sensors



Ein 4-Draht-Sensor wird über die Klemmen I+, I-, C1/2 (AC2616) bzw. V1/2 (AC2617) und COM1/2 angeschlossen.

Anschluss eines Analogensors mit eigener Versorgung



Ein Sensor mit eigener Versorgung wird über die Klemmen C1/2 (AC2616) bzw. V1/2 (AC2617) und COM1/2 angeschlossen.

* Die Klemmen I+/- werden nicht benötigt



Das Analogeingangsmodul mit 2 Stromeingängen (AC2616) ist im Auslieferungszustand zwischen den Klemmen I+ und C2 mit einem Widerstand und zwischen den Klemmen I- und COM2 mit einer Brücke bestückt. Dadurch wird bei der Inbetriebnahme des Moduls mit nur einem angeschlossenen Sensor keine Fehlermeldung vom Modul angezeigt.

Parametrierung der Analogmodule

Parameterbit/ Bezeichnung	Beschreibung	Bemerkungen
P0 Filter	1* 50 Hz Filter im A/D Wandler aktiv 0 60 Hz Filter im A/D Wandler aktiv	Das 50 Hz Filter gilt für ganz Europa
P1 Kanal 2	1 Kanal 2 projektiert 0 Kanal 2 nicht projektiert	Die Projektierung wirkt sich auf die Wandlungszeit im AS-i Slave, die Übertragung über das AS-Interface, die LED-Funktion und auf die Peripheriefehlermeldungen aus. LED-Anzeige und Peripheriefehlermeldungen werden von diesem Kanal nicht mehr beeinflusst. Durch das Abschalten von Kanal 2 kann die Wandlungszeit im Slave stark verkürzt werden.
P2 Peripheriefehler	1 Peripheriefehler aktiv 0 Peripheriefehler inaktiv	* Defaulteinstellung
P3 nicht genutzt	1 reserviert 0 reserviert	

Betrieb AC2616

Prüfen Sie, ob das Gerät sicher funktioniert. Anzeige durch LEDs:

- LEDs gelb (Analog 1 / 2) leuchten: analoges Signal im Messbereich
LEDs gelb (Analog 1 / 2) blinken: analoges Signal außerhalb des Messbereichs
LEDs gelb (Analog 1 / 2) aus: kein Sensor angeschlossen / Drahtbruch
 - LED grün (A/D-Power) leuchtet: Versorgungsspannung für den A/D-Wandler liegt an*
 - LED grün (AS-i) leuchtet: AS-i Spannung liegt an
 - LED rot (FAULT) leuchtet: AS-i Kommunikationsfehler
LED rot (FAULT) blinkt: Peripheriefehler**
- * Die Zustand der LED spiegelt den Zustand der Spannung wieder, aus dem der Sensor versorgt wird, ist also abhängig von der gewählten Brückenstellung.

**Peripheriefehler

Ein Peripheriefehler wird angezeigt, wenn mindestens eines der Signale Analog 1 oder Analog 2 außerhalb des Wertebereiches ist oder an mindestens einem analogen Kanal nichts angeschlossen ist.

Betrieb AC2617

Prüfen Sie, ob das Gerät sicher funktioniert. Anzeige durch LEDs:

- LED gelb (Analog 1 / Analog 2) leuchten: analoges Signal im Messbereich bzw. kein Sensor angeschlossen (es ist keine Unterscheidung möglich, ob das 0 V-Signal anliegt oder kein Sensor angeschlossen ist)
LED gelb (Analog 1 / 2) blinken: analoges Signal außerhalb des Messbereichs
- LED grün (A/D-Power) leuchtet: Versorgungsspannung für den A/D-Wandler liegt an*
- LED grün (AS-i) leuchtet: AS-i Spannung liegt an

- LED rot (FAULT) leuchtet: AS-i Kommunikationsfehler
- LED rot (FAULT) blinkt: Peripheriefehler**

* Die Zustand der LED spiegelt den Zustand der Spannung wieder, aus dem der Sensor versorgt wird, ist also abhängig von der gewählten Brückenstellung.

**Peripheriefehler

Ein Peripheriefehler wird angezeigt, wenn mindestens eines der Signale Analog 1 oder Analog 2 außerhalb des Wertebereiches ist.

Messbereich der Analogeingangsmodule:

Die Messbereiche, das Verhalten der LEDs und deren Bedeutung entnehmen Sie bitte den folgenden Tabellen:

Analogeingangsmodul 2E, 4 ... 20 mA - AC2616

Bereich 4...20 mA	Einheiten dez.	Einheiten hex.	LED Analog	Bedeutung
< 1 mA	32767	7FFF	aus	Drahtbruch
1 mA ... 3,999 mA	1000 ... 3999	03E8 ... 0F9F	an	Untersteuerungs- bereich
4 mA ... 20 mA	4000 ... 20000	0FA0 ... 4E20	an	Nennbereich
20,001 mA ... 23 mA	20001 ... 23000	4E21 ... 59D8	an	Übersteuerungs- bereich
> 23 mA	32767	7FFF	blinkt	Überlauf

Analogeingangsmodul 2E, 0 ... 10 V - AC2617

Bereich 0...10 V	Einheiten dez.	Einheiten hex.	LED Analog	Bedeutung
< 0 V	0000	0000	an	Unterlauf
0 ... 10 V	0000 ... 10000	0000 ... 2710	an	Nennbereich
10,001 V ... 11,5 V	10001 ... 11500	2711 ... 2CEC	an	Übersteuerungs- bereich
> 11,5 V	32767	7FFF	blinkt	Überlauf

Übertragungszeit der Analogwerte

Die Übertragungszeit der Analogwerte hängt einerseits von der Wandlungszeit der analogen Signale in digitale Signale im AS-i Modul und andererseits von der Übertragungszeit über das AS-Interface ab.

Die Wandlungszeit für 2 analoge Eingangssignale in digitale Signale beträgt 120 ms. Wird jedoch der Kanal 2 abgeschaltet, so beträgt die Wandlungszeit für den einen Kanal lediglich 20 ms.

Die Übertragungszeit der 2 16-Bit-Werte über das AS-Interface beträgt im Idealfall 7 AS-i Zyklen pro Wert. Bei einer Zykluszeit von 5ms pro AS-i Zyklus ergibt sich somit eine Übertragungszeit über das AS-Interface von $2 \times 7 \times 5 \text{ ms} = 70 \text{ ms}$.

Wird der Kanal 2 abgeschaltet, so benötigt die Übertragung über das AS-Interface für den einen Kanal 7 AS-i Zyklen. Bei einer Zykluszeit von 5 ms pro AS-i Zyklus ergibt sich eine Übertragungszeit über das AS-Interface von $1 \times 7 \times 5 \text{ ms} = 35 \text{ ms}$.

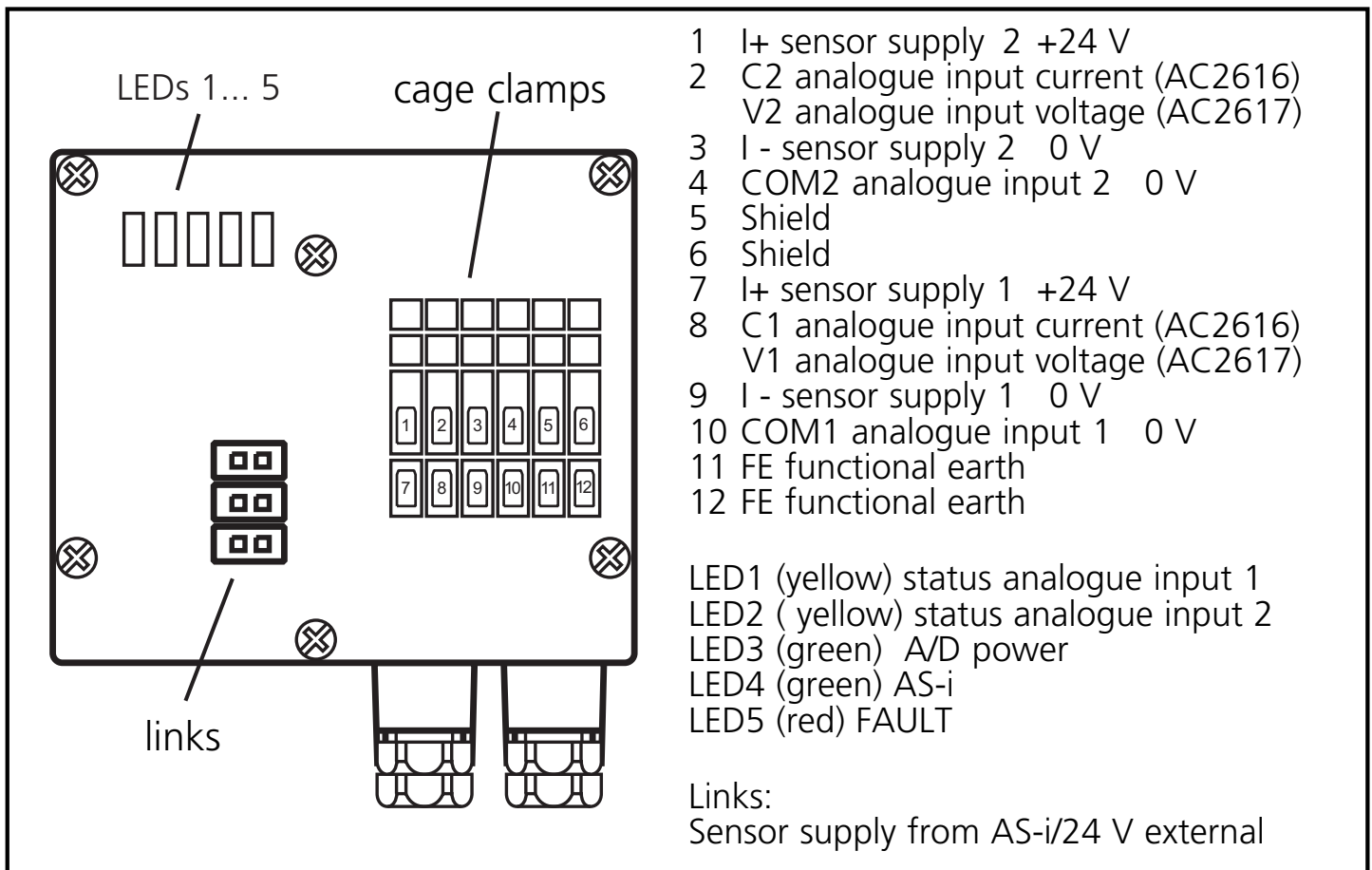
Die gesamte Übertragungszeit beträgt somit im Idealfall zur Übertragung von 2 Analogwerten 120 ms (Wandlungszeit) + 70 ms (Übertragungszeit) = 190 ms . Bei abgeschaltetem Kanal 2 beträgt die Übertragungszeit im Idealfall $20 \text{ ms} + 35 \text{ ms} = 55 \text{ ms}$.

Function and features

The slave converts analogue input signals and transfers them to the AS-i master via the AS-Interface. The AS-i module operates as a slave with bidirectional data transfer in the AS-i network.

The data transfer to the host is asynchronous according to the AS-i profile S-7.3 and the AS-i specification V2.1.

- Current measurement 4...20 mA (AC2616) or voltage measurement 0...10 V (AC2617)
- AS-i profile S-7.3.D
- The sensors are connected via cage clamps
- Maximum number of modules per AS-i system: 31
- R_i voltage measurement $> 100 \text{ k}\Omega$; R_i current measurement $< 50 \text{ }\Omega$
- Time for converting the measured values in the slave
 - for one channel: 20 ms
 - for two channels: 120 ms
- Sensor supply from AS-i (max. 90 mA) or external 24 V PELV voltage source (black flat cable)
- 16-bit resolution
- 50 Hz or 60 Hz filter in the A/D converter, parameter setting via the parameter bit P0



Installation

When you use module lower parts without addressing socket (AC5000 or AC5003) first address the module by placing it onto an addressing unit (AC1154) and assign a free address between 1 and 31.

When you use module lower parts with an addressing socket (AC5010, AC5011) the modules can be addressed with the addressing adapter E70213 later on.

Mount the module onto the wired module lower part of the AS-i network, tightening torque 0.8 Nm.

Electrical connection

The analogue module is connected to the AS-Interface via the standardised EMS (supply from AS-i) or the E-EMS (supply from an ext. 24 V PELV voltage source).

If the supply is to be from an external 24 V source, a FC-E lower part (art. no. AC5003, AC5011) must be used.



If a total of over 90 mA is needed for the sensor supply, the supply must come from an external 24 V PELV voltage source.

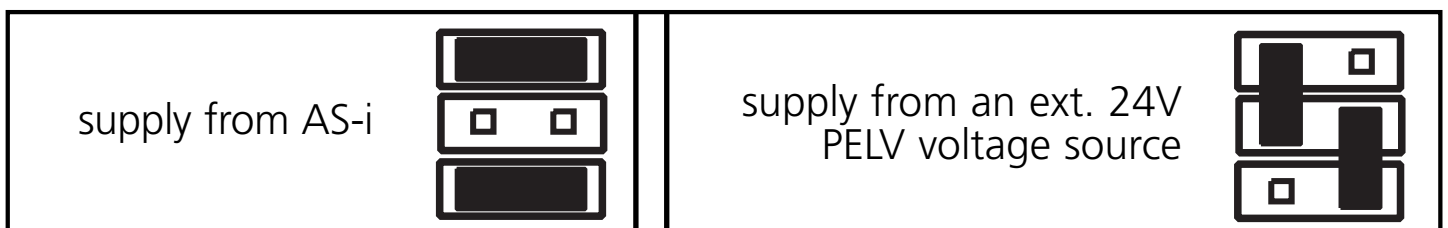
Links:

The type of supply is selected via links inside the module.



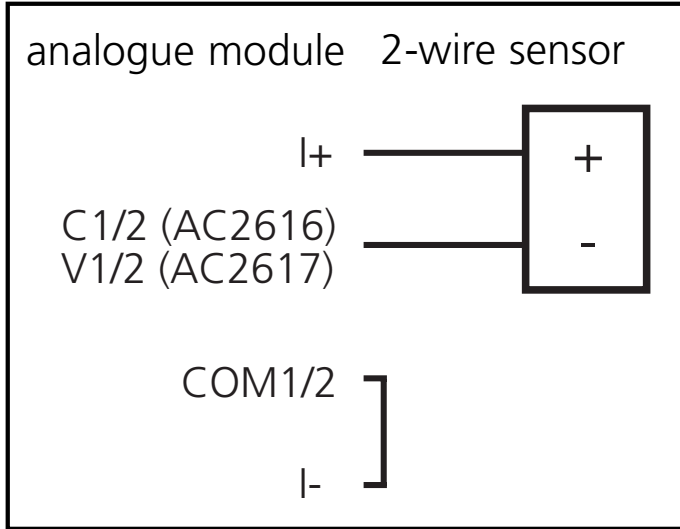
To select the voltage supply the position of the links may only be changed when the module is disconnected!

Switch off the module supply and open the module by removing the screws. Remove the module cover. The links for the supply selection are now freely accessible. Place the links as indicated :



Electrical connection

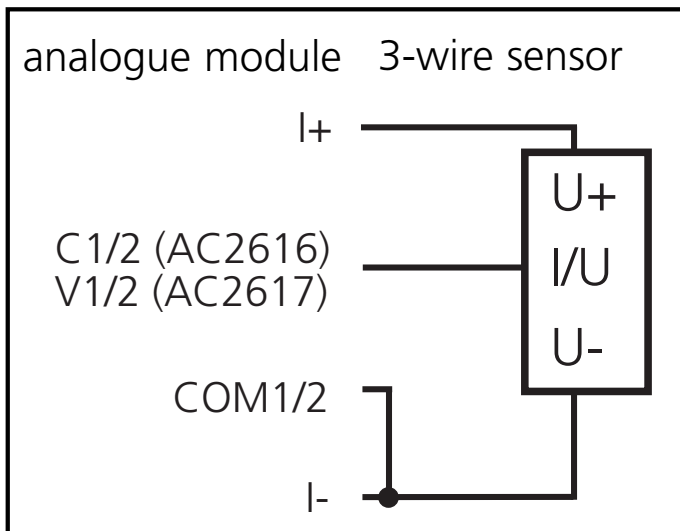
Connection of a 2-wire sensor



A 2-wire sensor is connected via the terminals I+ and C1/2 (AC2616) or V1/2 (AC2617).

The terminals I- and COM1/2 must be connected to each other via a link.

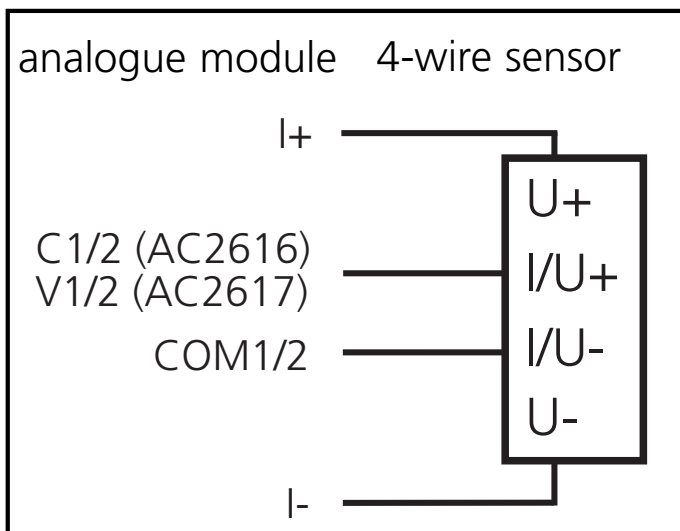
Connection of a 3-wire sensor



A 3-wire sensor is connected via the terminals I+, I- and C1/2 (AC2616) or V1/2 (AC2617).

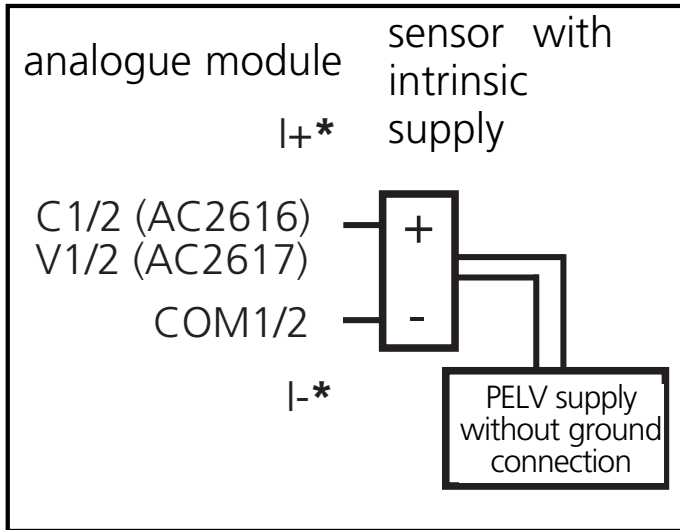
The terminals I- and COM1/2 must be connected to each other via a link.

Connection of a 4-wire sensor



A 4-wire sensor is connected via the terminals I+, I- and C1/2 (AC2616) or V1/2 (AC2617) and COM1/2.

Connection of an analogue sensor with intrinsic supply



A sensor with intrinsic supply is connected via the terminals C1/2 (AC2616) or V1/2 (AC2617) and COM1/2.

* The terminals I+/- are not required



When the analogue input module with 2 current inputs (AC2616) is delivered a resistor is placed between the terminals I+ and C2 and a link between the terminals I- and COM2 so that no error message is indicated by the module when it is operated with only one sensor being connected.

Parameter setting of the analogue modules

Parameter bit/ Designation	Description	Comments
P0 filter	1* 50Hz filter in the A/D converter active 0 60Hz filter in the A/D converter active	The 50Hz filter applies to the whole of Europe
P1 channel 2	1 channel 2 is projected 0 channel 2 is not projected	The projection has an effect on the conversion time in the AS-i slave, the transmission via the AS-Interface, the LED function and on the periphery fault messages. The LED indication and periphery fault messages are no longer affected by this channel. By disabling channel 2 the conversion time in the slave can be reduced considerably.
P2 periphery fault	periphery fault indication 1 active 0 not active	* default
P3 not used	1 reserved 0 reserved	

Operation AC2616

Check the safe functioning of the unit. Display by LEDs:

- LEDs yellow (analog 1 / 2) on: analogue signal in the measuring range
- LEDs yellow (analog 1 / 2) flashing: analogue signal outside the measuring range
- LEDs yellow (analog 1 / 2) out: no sensor connected / wire break
- LED green (A/D power) on: supply voltage for the A/D converter is applied*
- LED green (AS-i) on: AS-i voltage is applied
- LED red (FAULT) on: AS-i communication error
- LED red (FAULT) flashing: periphery fault**

* The LED state reflects the status of the voltage from which the sensor is supplied, i.e. it depends on the selected link position.

**Periphery fault

A periphery fault is indicated if at least one of the signals analogue 1 or analogue 2 is outside the value range or nothing is connected to at least one analogue channel.

Operation AC2617

- LEDs yellow (analog 1 / 2) light: analogue signal in the measuring range or no sensor connected (it cannot be differentiated whether the 0 V signal is applied or whether no sensor is connected)
- LEDs yellow (analog 1 / 2) flashing: analogue signal outside the measuring range
- LED green (A/D power) on: supply voltage for the A/D converter is applied*
- LED green (AS-i) on: AS-i voltage is applied
- LED red (FAULT) on: AS-i communication error

LED red (FAULT) flashing: periphery fault**

* The LED state reflects the status of the voltage from which the sensor is supplied, i.e. it depends on the selected link position.

**Periphery fault

A periphery fault is indicated if at least one of the signals analogue 1 or analogue 2 is outside the value range or nothing is connected to at least one analogue channel.

Measuring range of the analogue input modules:

For the measuring ranges, the LED states and their meaning please see the following tables:

Analogue input module 2I, 4...20 mA - AC2616

Range 4 ... 20 mA	Units dec.	Units hex.	LED analog	Meaning
< 1 mA	32767	7FFF	out	wire break
1 mA ... 3.999 mA	1000 ... 3999	03E8 ... 0F9F	on	below nominal range
4 mA ... 20 mA	4000 ... 20000	0FA0 ... 4E20	on	nominal range
20.001 mA ... 23 mA	20001 ... 23000	4E21 ... 59D8	on	above nominal range
> 23 mA	32767	7FFF	flashes	outside range

Analogue input module 2I, 0 ... 10 V - AC2617

Range 0 ... 10V	Units dec.	Units hex.	LED analog	Meaning
< 0 V	0000	0000	on	outside range
0 ... 10 V	0000 ... 10000	0000 ... 2710	on	nominal range
10.001 V ... 11.5 V	10001 ... 11500	2711 ... 2CEC	on	above nominal range
> 11.5 V	32767	7FFF	flashes	outside range

Transmission time of the analogue values

The transmission time of the analogue values depends on the conversion time of the analogue signals into digital signals in the AS-i module and on the transmission time via the AS-Interface.

The conversion time for 2 analogue input signals into digital signals is 120 ms. If the channel 2 is disabled, the conversion time for one channel is only 20 ms.

The transmission time of the 2 16-bit values via the AS-Interface ideally is 7 AS-i cycles per value. For a cycle time of 5 ms per AS-i cycle this results in a transmission time of $2 \times 7 \times 5 \text{ ms} = 70 \text{ ms}$ via the AS-Interface.

If the channel 2 is disabled, the transmission via the AS-Interface for one channel requires 7 AS-i cycles. For a cycle time of 5 ms per AS-i cycle this results in a transmission time of $1 \times 7 \times 5 \text{ ms} = 35 \text{ ms}$ via the AS-Interface.

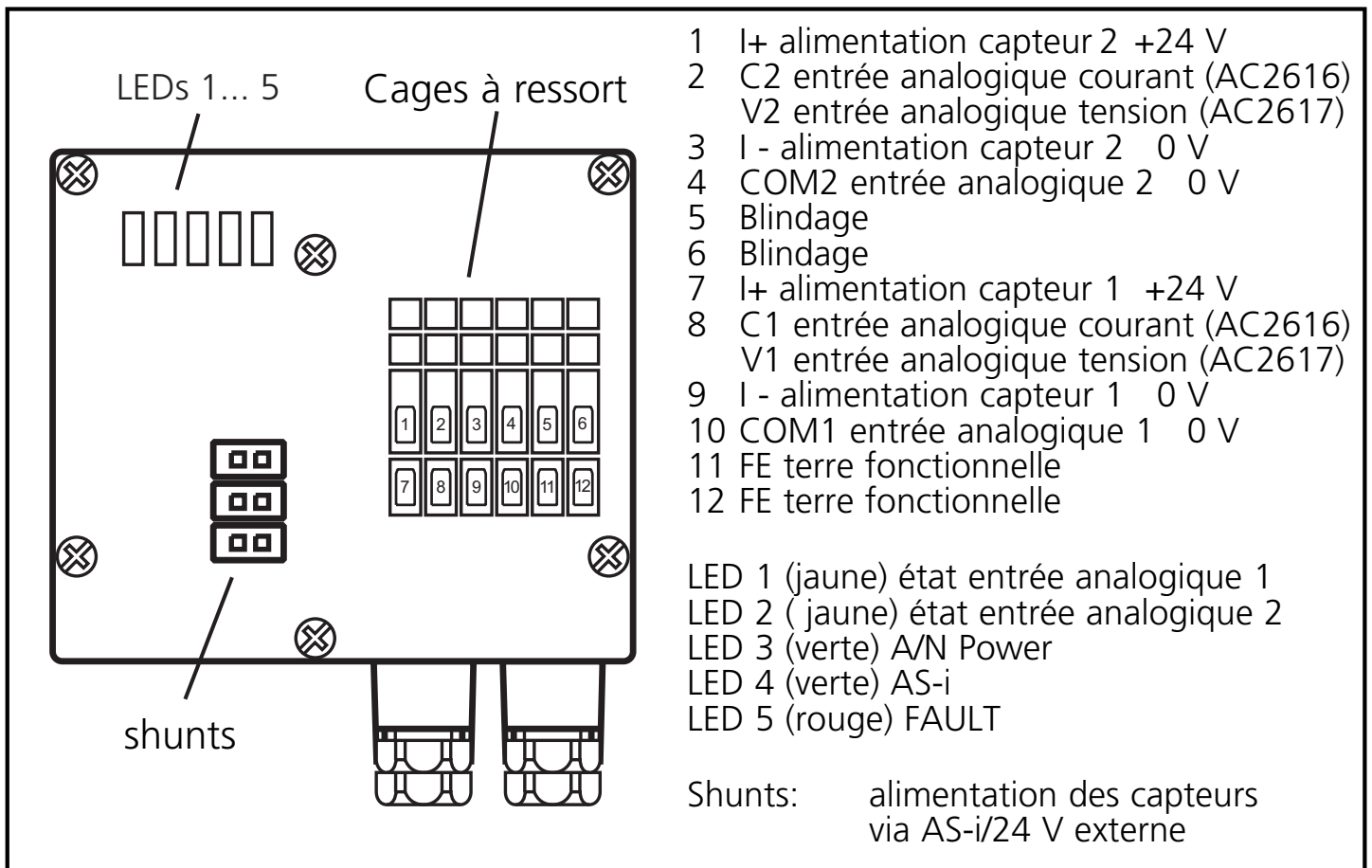
Thus the total transmission time for 2 analogue values ideally is 120 ms (conversion time) + 70ms (transmission time) = 190 ms. If channel 2 is disabled, the transmission time ideally is 20 ms + 35 ms = 55 ms.

Fonctionnement et caractéristiques

L'esclave convertit les signaux d'entrées analogiques et les transmet au maître AS-i via l'interface AS-i. Le module AS-i est un esclave avec transmission bidirectionnelle des données via le réseau AS-i.

La transmission des données à l'hôte est asynchrone selon le profil AS-i S-7.3, selon la spécification AS-i V2.1.

- mesure de courant 4...20 mA (AC2616) ou mesure de tension 0...10 V (AC2617)
- profil AS-i S-7.3.D
- raccordement des capteurs via des cages à ressort
- nombre maximal de modules par faisceau AS-i: 31
- R_i mesure de tension $> 100 \text{ k}\Omega$; R_i mesure de courant $< 50 \Omega$
- temps de conversion pour les valeurs mesurées dans l'esclave
 - pour une voie: 20 ms
 - pour deux voies: 120 ms
- alimentation des capteurs via AS-i (max. 90 mA) ou alimentation externe en tension 24 V TBTP (câble plat noir)
- résolution 16 bits
- filtre 50 Hz ou 60 Hz dans le convertisseur A/N, paramétrage via le bit de paramètre P0



Montage

Pour l'emploi d'embases de câblage sans prise d'adressage (AC5000 ou AC5003), adresser d'abord le module en le raccordant à une unité d'adressage (AC1154) et en affectant une adresse libre entre 1 et 31.

Pour l'emploi d'embases de câblage avec prise d'adressage (AC5010, AC5011), les modules peuvent être adressés ultérieurement par le cordon d'adressage E70213.

Monter le module sur l'embase de câblage raccordé au réseau AS-i, couple de serrage 0,8 Nm.

Raccordement électrique

Le module analogique est raccordé à l'interface AS-i via l'interface EMS standardisée (alimentation via AS-i) ou via l'interface E-EMS (alimentation en tension externe 24 V TBTP).

Pour une alimentation externe en 24 V une embase de câblage pour câble plat avec alimentation externe (n° d'article AC5003, AC5011) doit être sélectionnée.



Si plus de 90 mA sont nécessaires pour l'alimentation de tous les capteurs, une alimentation externe en 24V TBTP doit être utilisée.

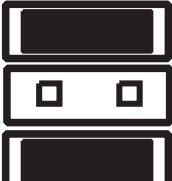
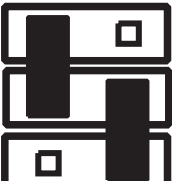
Shunts:

Le type d'alimentation est sélectionné via les shunts à l'intérieur du module.



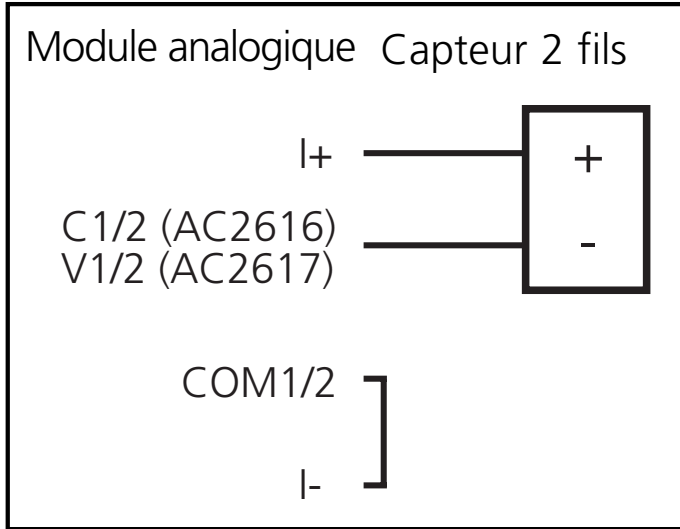
Les shunts ne doivent être mis en position ou retirés que hors tension.

Débrancher le module et ouvrir le module en enlevant les vis. Enlever le capot du module. Les shunts pour la sélection de l'alimentation sont maintenant accessibles. Positionner les shunts selon le tableau suivant:

alimentation via AS-i		alimentation en tension externe 24 V TBTP
		

Raccordement électrique

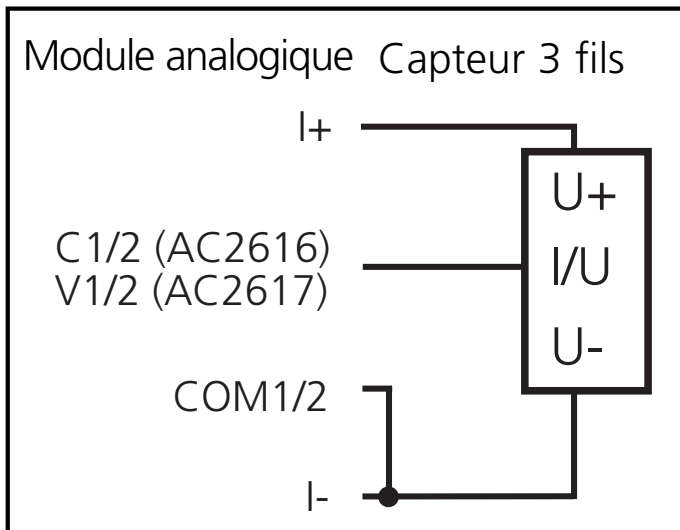
Raccordement d'un capteur 2 fils



Un capteur 2 fils est raccordé via les bornes I+ et C1/2 (AC2616) ou V1/2 (AC2617).

Les bornes I- et COM1/2 doivent être reliées via un shunt.

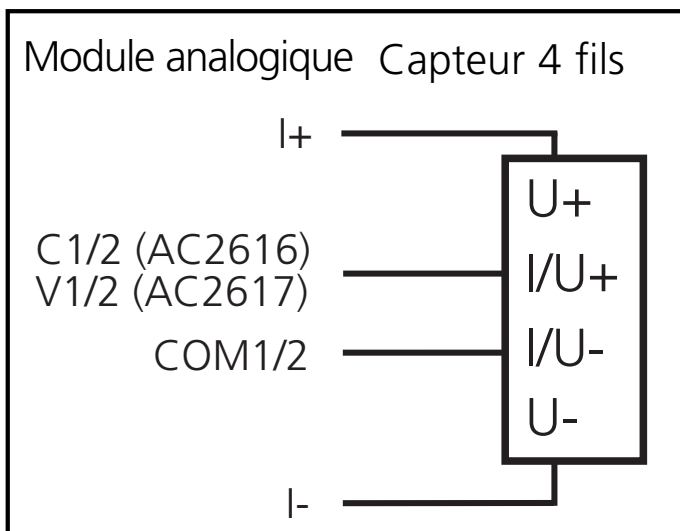
Raccordement d'un capteur 3 fils



Un capteur 3 fils est raccordé via les bornes I+, I- et C1/2 (AC2616) ou V1/2 (AC2617).

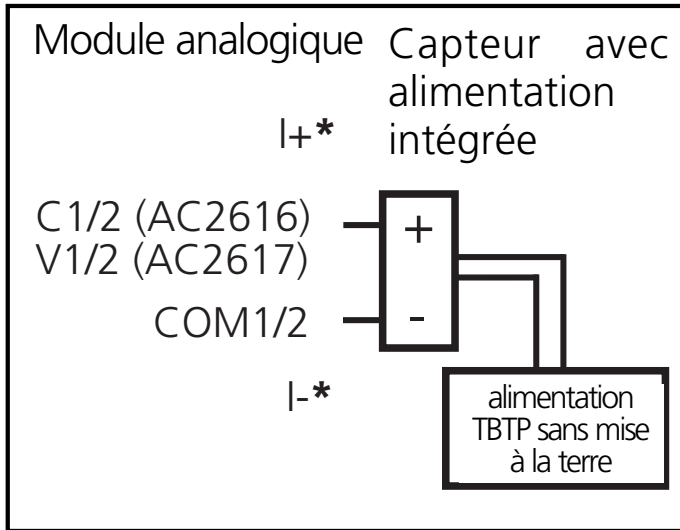
Les bornes I- et COM1/2 doivent être reliées via un shunt.

Raccordement d'un capteur 4 fils:



Un capteur 4 fils est raccordé via les bornes I+, I-, C1/2 (AC2616) ou V1/2 (AC2617) et COM1/2.

Raccordement d'un capteur analogique avec alimentation intégrée:



Un capteur avec alimentation intégrée est raccordé via les bornes C 1/2 (AC2616) ou V1/2 (AC2617) et COM1/2.

*Les bornes I+ / I- ne sont pas utilisées



A la livraison le module d'entrées analogiques avec 2 entrées courant (AC2616) est fourni avec une résistance entre les bornes I+ et C2 et un shunt entre les bornes I- et COM2 pour éviter un message d'erreur du module si un seul capteur est raccordé lors de la mise en service du module.

Paramétrage des modules analogiques

Bits de paramètres/ Désignation	Description	Remarques
P0 filtre	1* filtre 50 Hz actif dans le convertisseur A/N 0 filtre 60 Hz actif dans le convertisseur A/N	Le filtre 50 Hz est utilisé dans toute l'Europe
P1 voie 2	1 voie 2 présélectionnée 0 voie 2 non présélectionnée	La présélection influence le temps de conversion dans l'esclave AS-i, la transmission via l'interface AS-i, la fonction LED et les messages d'erreur de périphérie. L'afficheur LED et les messages d'erreur de périphérie ne sont plus influencés par cette voie quand elle n'est pas présélectionnée. La désactivation de la voie 2 permet de réduire le temps de conversion dans l'esclave considérablement.
P2 défaut de périphérie	affichage défaut de périphérie 1 actif 0 non actif	* défaut
P3 non utilisé	1 réservé 0 réservé	

Fonctionnement AC2616

Vérifier le bon fonctionnement de l'appareil. Affichage par LED:

- LED jaune (analog 1 / 2) allumée: signal analogique dans la plage de mesure
LED jaune (analog 1 / 2) clignotant: signal analogique en dehors de la plage de mesure
LED jaunes (analog 1 / 2) éteintes : aucun capteur raccordé / rupture d'un fil
 - LED verte (A/D-Power) allumée: tension d'alimentation pour le convertisseur A/N est présente*
 - LED verte (AS-i) allumée: tension AS-i présente
 - LED rouge (FAULT) allumée: erreur de communication AS-i
LED rouge (FAULT) clignotant: défaut de périphérie**
- * L'état des LED indique l'état de la tension qui alimente le capteur. Il dépend donc de la position sélectionnée des shunts.

**défaut de périphérie

Un défaut de périphérie est affiché si au moins l'un des signaux "analog 1" ou "analog 2" est en dehors de la plage de valeurs ou si aucun appareil n'est raccordé à au moins une voie analogique.

Fonctionnement AC2617

Vérifier le bon fonctionnement de l'appareil. Affichage par LED:

- LED jaunes (analog 1 / 2) allumées : signal analogique dans la plage de mesure ou aucun capteur raccordé (il n'est pas possible de différencier si le signal 0 V est appliqué ou si aucun capteur n'est raccordé)
LED jaune (analog 1 / 2) clignotant: signal analogique en dehors de la plage de mesure
- LED verte (A/D-Power) allumée: tension d'alimentation pour le convertisseur A/N est présente*
- LED verte (AS-i) allumée: tension AS-i présente

- LED rouge (FAULT) allumée: erreur de communication AS-i
 - LED rouge (FAULT) clignotant: défaut de périphérie**
- * L'état des LED indique l'état de la tension qui alimente le capteur. Il dépend donc de la position sélectionnée des shunts.

****défaut de périphérie**

Un défaut de périphérie est affiché si au moins l'un des signaux "analog 1" ou "analog 2" est en dehors de la plage de valeurs ou si aucun appareil n'est raccordé à au moins une voie analogique.

Plage de mesure des modules d'entrées analogiques:

Pour les plages de mesure, le comportement des LED et leur signification voir les tableaux suivants:

Module d'entrées analogiques 2E, 4...20 mA - AC2616

Plage 4...20 mA	Unités déc.	Unités hex.	LED analog	Signification
< 1 mA	32767	7FFF	éteinte	rupture du fil
1 mA ... 3,999 mA	1000 ... 3999	03E8 ... 0F9F	allumée	en-dessous de la plage nominale
4 mA ... 20 mA	4000 ... 20000	0FA0 ... 4E20	allumée	plage nominale
20,001 mA ... 23 mA	20001 ... 23000	4E21 ... 59D8	allumée	au-dessus de la plage nominale
> 23 mA	32767	7FFF	clignote	en dehors de la plage admissible

Module d'entrées analogiques 2E, 0...10 V - AC2617

Plage 0...10 V	Unités déc.	Unités hex.	LED analog	Signification
< 0 V	0000	0000	allumée	en dehors de la plage admissible
0...10 V	0000 ... 10000	0000 ... 2710	allumée	plage nominale
10,001 V ... 11,5 V	10001 ... 11500	2711 ... 2CEC	allumée	au-dessus de la plage nominale
> 11,5 V	32767	7FFF	clignote	en dehors de la plage admissible

Temps de transmission des valeurs analogiques

D'une part le temps de transmission des valeurs analogiques dépend du temps de conversion des signaux analogiques en signaux numériques dans le module AS-i et d'autre part du temps de transmission via l'interface AS-i.

Le temps de conversion pour 2 signaux d'entrées analogiques en signaux numériques est de 120 ms. Cependant, si la voie 2 est désactivée, le temps de conversion pour une voie est seulement de 20 ms.

La transmission d'une valeur de 16 bits via l'interface AS-i prend 7 cycles AS-i dans le cas idéal. Avec un temps de cycle AS-i de 5 ms, il en résulte un temps de transmission via l'interface AS-i de $2 \times 7 \times 5 \text{ ms} = 70 \text{ ms}$ pour le total des deux voies.

Si la voie 2 est désactivée, le temps de transmission AS-i est ramené à 35 ms.

Dans le cas idéal le temps de transmission total pour la transmission de 2 valeurs analogiques est donc de 120 ms (temps de conversion) + 70 ms (temps de transmission) = 190 ms. Si la voie 2 est désactivée, le temps de transmission total est de 20 ms + 35 ms = 55 ms dans le cas idéal.