



ifm electronic



Montage- und Installationshinweise

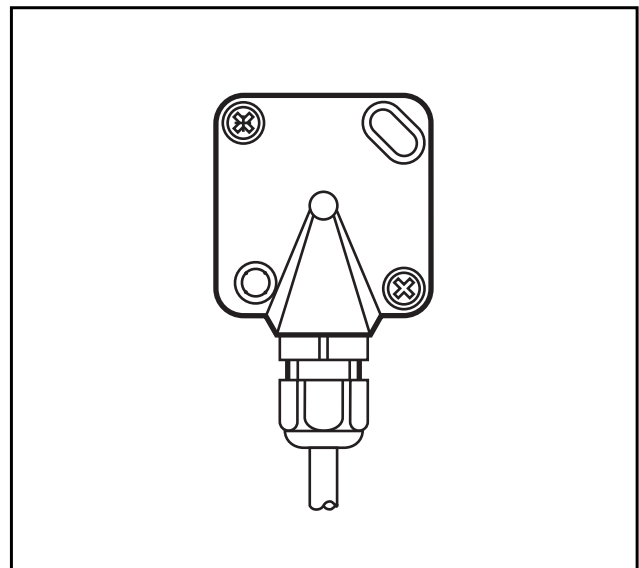
Mounting and installation instructions

ecomat 100[®]

Neigungssensor
Inclination sensor

EC2082

Sachnr. 7390445/00 03/2016



DEUTSCH

ENGLISH

Sicherheitshinweise



Diese Beschreibung ist Bestandteil des Sensors. Sie enthält Texte und Abbildungen zum korrekten Umgang mit dem Sensor und muss vor einer Installation oder dem Einsatz gelesen werden.

Befolgen Sie die Angaben der Beschreibung. Nichtbeachten der Hinweise, Betrieb außerhalb der nachstehend bestimmungsgemäßen Verwendung, falsche Installation oder fehlerhafte Handhabung können schwerwiegende Beeinträchtigungen der Sicherheit von Menschen und Anlagen zur Folge haben.

Die Anleitung richtet sich an Personen, die im Sinne der EMV- und der Niederspannungs-Richtlinie als "fachkundig" angesehen werden können. Der Sensor ist von einer Elektrofachkraft (Servicetechniker, etc.) einzubauen und in Betrieb zu setzen.

Wird der Sensor nicht vom mobilen Bordnetz (12/24 V Batteriebetrieb) versorgt, ist darauf zu achten, dass die externe Spannung gemäß den Kriterien für sichere Kleinspannung (SELV) erzeugt und zugeführt wird.



Sollte der Sensor mit einem Wechselstrom-/Gleichstrom-Leistungsumrichter betrieben werden, so ist darauf zu achten, dass dieser Wechselstrom-/Gleichstrom-Leistungsumrichter den Anforderungen der Norm 61000-6-2 entspricht, und dabei die Prüfstörgröße auf einen Wert von $\pm 0,05$ kV begrenzt.

Die Verdrahtung aller in Zusammenhang mit dem SELV-Kreis des Geräts stehenden Signale muss ebenfalls den SELV-Kriterien entsprechen (sichere Schutzkleinspannung, galvanisch sicher getrennt von anderen Stromkreisen).

Wird die zugeführte SELV-Spannung extern geerdet, so geschieht dies in der Verantwortung des Betreibers und im Rahmen der dort geltenden nationalen Installations-Vorschriften. Alle Aussagen in dieser Bedienungsanleitung beziehen sich auf den bezügl. der SELV-Spannung nicht geerdeten Sensor.

An den Anschlussklemmen bzw. -adern dürfen nur die in den technischen Daten, bzw. auf dem Typaufkleber angegebenen Signale eingespeist werden.

Bei Fehlfunktionen oder Unklarheiten setzen Sie sich bitte mit dem Hersteller in Verbindung. Eingriffe in den Sensor können schwerwiegende Beeinträchtigungen der Sicherheit von Menschen und Anlagen zur Folge haben. Sie sind nicht zulässig und führen zu Haftungs- und Gewährleistungsausschluss.

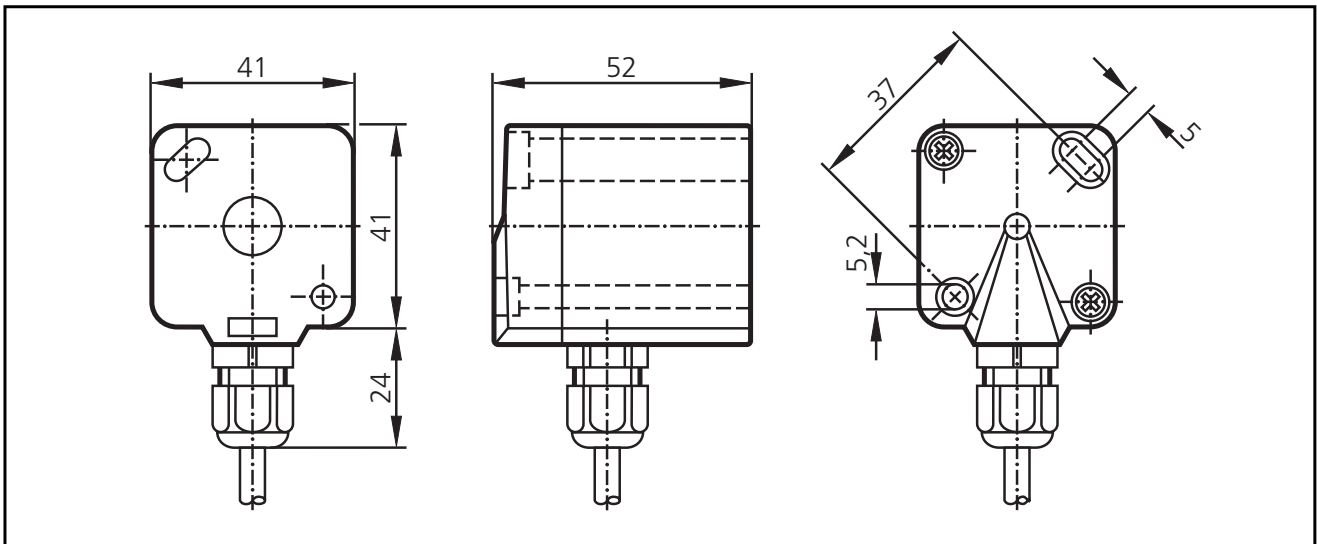
Inhalt

| | |
|--|---------|
| Technische Daten | Seite 3 |
| Maße | Seite 3 |
| Montage | Seite 4 |
| Elektrischer Anschluss | Seite 4 |
| Kennlinien der Ausgangsfunktion | Seite 5 |
| Wartung, Instandsetzung und Entsorgung | Seite 5 |
| Konformitätserklärung | Seite 5 |

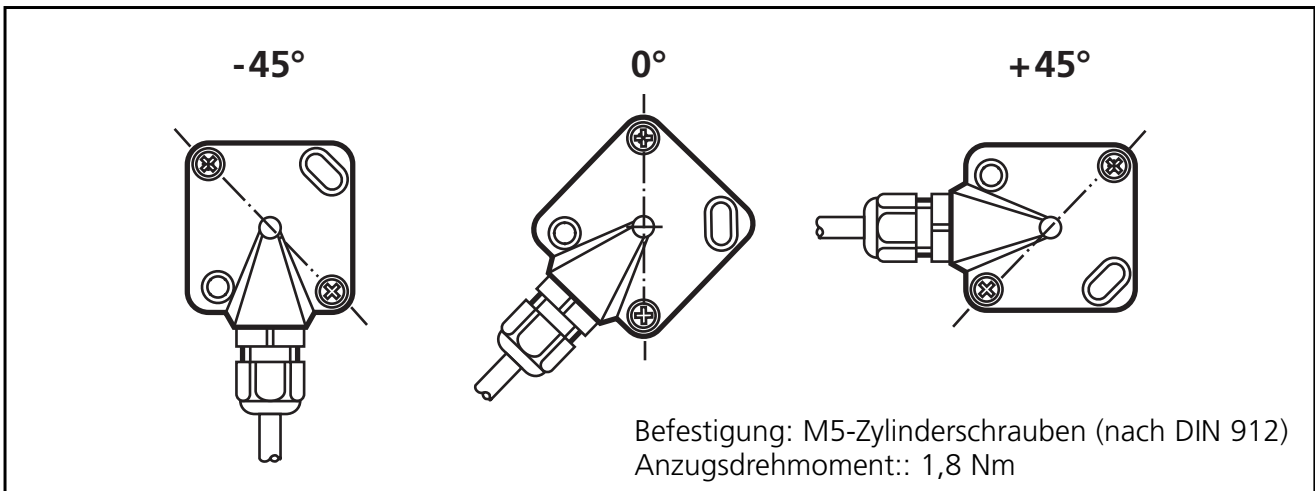
Technische Daten

| Bestell-Nr. | EC2082 |
|---------------------------------|---|
| Betriebsspannung | 20...30 V DC |
| Stromaufnahme max. | < 35 mA |
| Analogausgang | Stromausgang 4...20 mA DC |
| Ausgangsfunktion | $I_a = 12 \text{ mA} + \sin(\alpha) \times 8 \text{ mA}$ |
| Lastwiderstand | 200...400 Ω (gegen Signalmasse am Ausgang) |
| Kurzschlusschutz | gegen U_B und gegen Masse |
| Verpolungssicher / Überlastfest | • / • |
| Winkelbereich (α) | $\pm 90^\circ$ |
| Nullpunktfehler | $< \pm 7^\circ$ (der Nullpunktfehler kann durch Justage des Gerätes um $\pm 4^\circ$ kompensiert werden) |
| Umgebungstemperatur | -30...+85°C |
| Schutzart, Schutzklasse | IP 67, II |
| Gehäusewerkstoff | Kunststoff (Nyrol, PPE) |
| Anschluss | M12-Steckverbinder; 4-polig; 0,2 m Kabel |

Maße



Montage



Elektrischer Anschluss

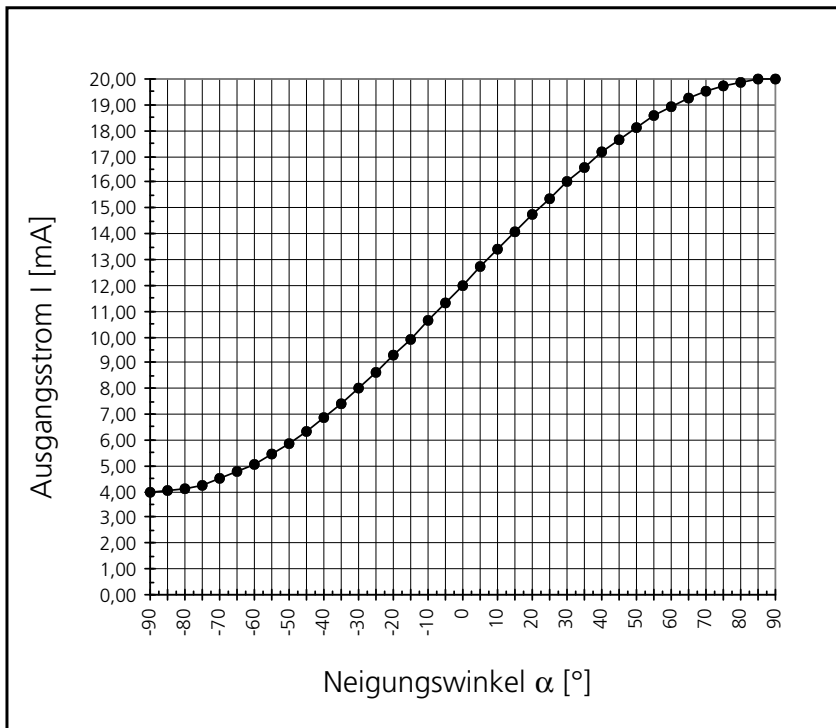
| Bezeichnung | Pin | Potential |
|------------------|-----|--------------|
| Betriebsspannung | 1 | 20...30 V DC |
| Masse | 3 | GND |
| Analogausgang | 4 | 4...20 mA DC |

Zum Schutz des gesamten Systems ist die Versorgungsspannung mit max. 0,5 A abzusichern.

Die max. Signalleitungslänge beträgt 30 m.

Zur Sicherstellung der Genauigkeit der Lageinformation können zusätzliche Schirmungsmaßnahmen notwendig werden.

Kennlinie der Ausgangsfunktion



Winkel- und Ausgangswerte:

| α [°] | I [mA] | α [°] | I [mA] |
|--------------|--------|--------------|--------|
| -90 | 4,00 | 5 | 12,70 |
| -85 | 4,02 | 10 | 13,39 |
| -80 | 4,12 | 15 | 14,07 |
| -75 | 4,27 | 20 | 14,74 |
| -70 | 4,48 | 25 | 15,38 |
| -65 | 4,75 | 30 | 16,00 |
| -60 | 5,07 | 35 | 16,59 |
| -55 | 5,45 | 40 | 17,14 |
| -50 | 5,87 | 45 | 17,66 |
| -45 | 6,34 | 50 | 18,13 |
| -40 | 6,86 | 55 | 18,55 |
| -35 | 7,41 | 60 | 18,93 |
| -30 | 8,00 | 65 | 19,25 |
| -25 | 8,62 | 70 | 19,52 |
| -20 | 9,26 | 75 | 19,73 |
| -15 | 9,93 | 80 | 19,88 |
| -10 | 10,61 | 85 | 19,97 |
| -5 | 11,30 | 90 | 20,00 |
| 0 | 12,00 | | |

Wartung, Instandsetzung und Entsorgung

Da innerhalb des Neigungssensors keine vom Anwender zu wartenden Bauteile enthalten sind, darf das Gehäuse nicht geöffnet werden. Die Instandsetzung des Neigungssensors darf nur durch den Hersteller durchgeführt werden. Die Entsorgung muss gemäß den nationalen Umweltvorschriften erfolgen.

Konformitätserklärung

Das CE-Zeichen wird angebracht auf Basis der EMV-Richtlinie EMV 2004/108/EG, realisiert in den Normen EN 61000-6-2: 2005 und EN 61000-6-4: 2007.

Safety instructions



This description is part of the sensors. It contains texts and drawings concerning the correct handling of the sensor and must be read before installation or use.

Observe the information of the description. Non-observance of the notes, operation which is not in accordance with use as prescribed below, wrong installation or handling can result in serious harm concerning the safety of persons and plant.

The instructions are for authorised persons according to the EMC and low voltage directives. The controllers must be installed and commissioned by a skilled electrician (service technician, etc.).

If the sensor is not supplied by the mobile on-board system (12/24 V battery operation) it must be ensured that the external voltage is generated and supplied according to the criteria for safety extra-low voltage (SELV).



If the sensor is operated with an AC/DC power converter, it must be ensured that this AC/DC power converter complies with the requirements of the standard 61000-6-2 and limits the test interference to a value of ± 0.05 kV.

The wiring of all signals in connection with the SELV circuit of the unit must also comply with the SELV criteria (safe extra-low voltage, safe electrical separation from other electric circuits).

If the supplied SELV voltage has an external connection to ground the responsibility lies with the user and the respective national regulations for installation must be complied with. All statements in these operating instructions refer to the sensors the SELV voltage of which is not grounded.

Only the signals indicated in the technical data or on the type label may be supplied to the connection terminals or wires.

In case of malfunctions or uncertainties please contact the manufacturer. Tampering with the sensor can lead to considerable risks for the safety of persons and plant. It is not permitted and leads to the exclusion of any liability and warranty claims.

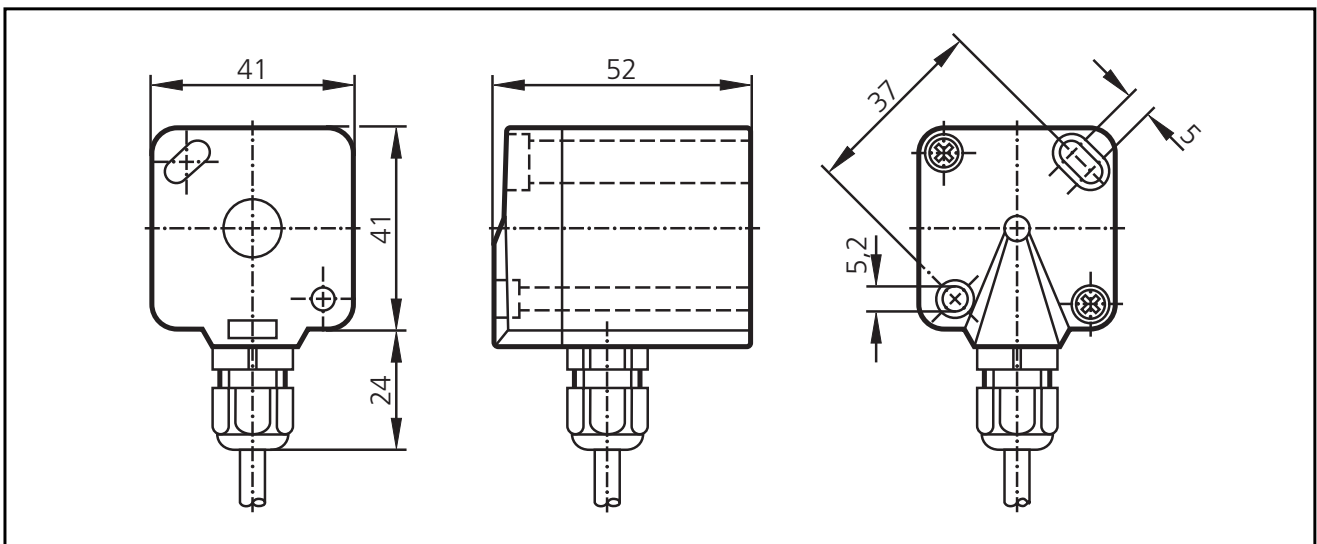
Contents

| | |
|--|--------|
| Technical data | page 7 |
| Dimensions | page 7 |
| Mounting | page 8 |
| Electrical connection | page 8 |
| Characteristics of the output function | page 9 |
| Maintenance, repair and disposal | page 9 |
| Declaration of conformity | page 9 |

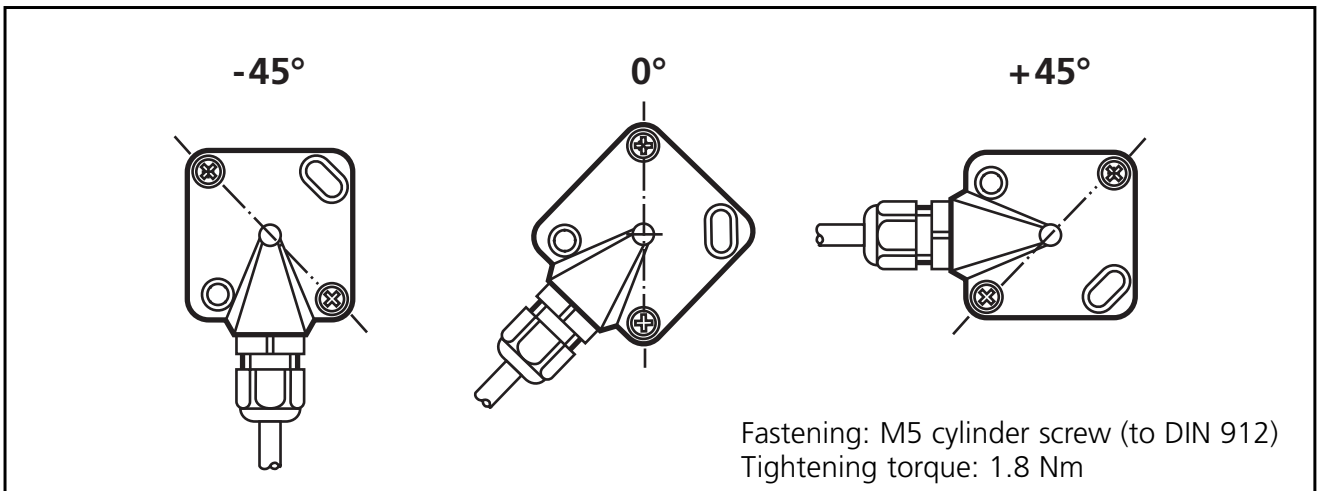
Technical data

| | EC2082 |
|--|---|
| Order no. | |
| Operating voltage | 20...30 V DC |
| Current consumption max. | < 35 mA |
| Analogue output | current output 4...20 mA DC |
| Output function | $I_a = 12 \text{ mA} + \sin(\alpha) \times 8 \text{ mA}$ |
| Load impedance | 200...400 Ω (to signal ground at the output) |
| Short-circuit protection | to U_B and to ground |
| Reverse polarity / overload protection | • / • |
| Angular range (α) | $\pm 90^\circ$ |
| Zero error | < $\pm 7^\circ$ (the zero error can be reduced by $\pm 4^\circ$ by adjustment of the unit) |
| Operating temperature | -30...+85°C |
| Protection | IP 67, II |
| Housing material | plastic (Nyrol, PPE) |
| Connection | M12 connector; 4-pole; 0.2 m cable |

Dimensions



Mounting



Electrical connection

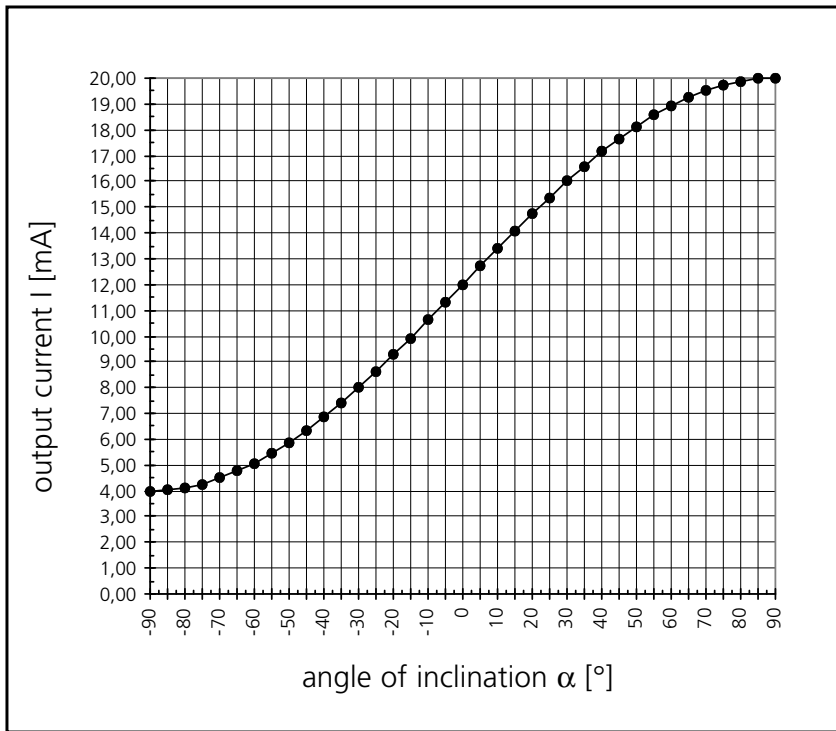
| Description | Pin | Potential |
|-------------------|-----|--------------|
| Operating voltage | 1 | 20...30 V DC |
| Ground | 3 | GND |
| Analogue output | 4 | 4...20 mA DC |

To protect the whole system the supply voltage must be protected with max. 0.5A.

The signal cable length is max. 30 m.

To ensure the accuracy of the inclination information additional screening may be necessary.

Characteristic of the output function



Angle and output values:

| α [°] | I [mA] | α [°] | I [mA] |
|--------------|--------|--------------|--------|
| -90 | 4,00 | 5 | 12,70 |
| -85 | 4,02 | 10 | 13,39 |
| -80 | 4,12 | 15 | 14,07 |
| -75 | 4,27 | 20 | 14,74 |
| -70 | 4,48 | 25 | 15,38 |
| -65 | 4,75 | 30 | 16,00 |
| -60 | 5,07 | 35 | 16,59 |
| -55 | 5,45 | 40 | 17,14 |
| -50 | 5,87 | 45 | 17,66 |
| -45 | 6,34 | 50 | 18,13 |
| -40 | 6,86 | 55 | 18,55 |
| -35 | 7,41 | 60 | 18,93 |
| -30 | 8,00 | 65 | 19,25 |
| -25 | 8,62 | 70 | 19,52 |
| -20 | 9,26 | 75 | 19,73 |
| -15 | 9,93 | 80 | 19,88 |
| -10 | 10,61 | 85 | 19,97 |
| -5 | 11,30 | 90 | 20,00 |
| 0 | 12,00 | | |

Maintenance, repair and disposal

As the inclination sensor does not contain any components which must be maintained by the user, the housing must not be opened. The sensor may only be maintained by the manufacturer. The disposal must be carried out according to the corresponding national environmental regulations.

Declaration of conformity

The CE marking is applied on the basis of the EMC directive EMC 2004/108/EEC, implemented in the standards EN 61000-6-2: 2005 and EN 61000-6-4: 2007.