

- ▶ **D Betriebsanleitung**
- ▶ **GB Operating instructions**
- ▶ **F Manuel d'utilisation**

### Die Reihenklemme

Die Reihenklemmen unterdrücken kurze Impulse an den Eingängen von PNOZsigma-Geräten.

#### ⚠ ACHTUNG!

##### Erhöhung der Einschaltverzögerung

Die Reihenklemmen erhöhen die Einschaltverzögerung der PNOZsigma-Geräte in der Betriebsart automatischer Start um 150 ms.

### The terminal block

The terminal blocks suppress short pulses on the inputs of PNOZsigma units.

#### ⚠ CAUTION!

##### Increasing the switch-on delay

The terminal blocks increase the switch-on delay of the PNOZsigma units by 150 ms in automatic reset mode.

### La rangée de borniers

Les rangées de borniers empêchent les impulsions courtes sur les entrées des appareils PNOZsigma.

#### ⚠ ATTENTION !

##### Augmentation de la temporisation à l'appel

En mode de fonctionnement "réarmement automatique", les rangées de borniers augmentent de 150 ms la temporisation à l'appel des appareils PNOZsigma.

### Gerätebeschreibung

Geräteermkmale:

- ▶ pro Eingang eine Reihenklemme notwendig
- ▶ PNOZ s pIE: 24 V-schaltend
- ▶ PNOZ s nIE: 0 V-schaltend

### Unit description

Unit features:

- ▶ One terminal block required per input
- ▶ PNOZ s pIE: 24 V switching
- ▶ PNOZ s nIE: 0 V switching

### Description de l'appareil

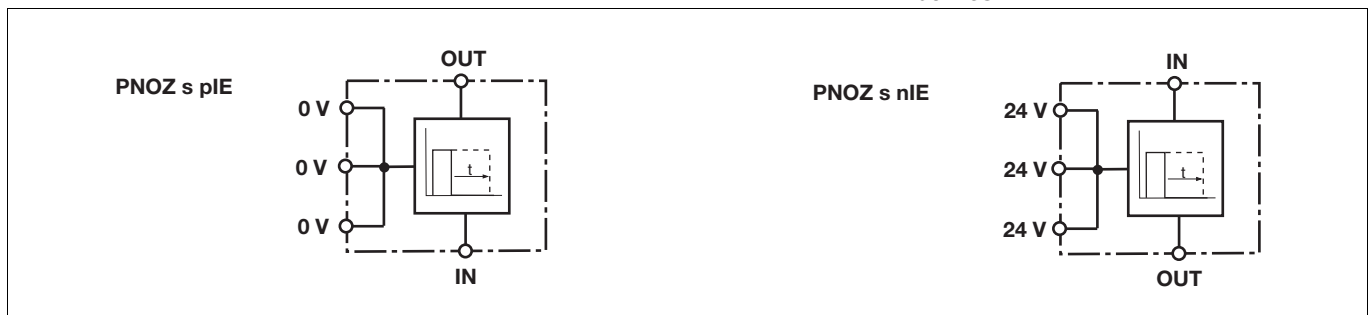
Propriétés de l'appareil :

- ▶ une rangée de borniers nécessaire par entrée
- ▶ PNOZ s pIE : raccordé à 24 V
- ▶ PNOZ s nIE : raccordé à 0 V

### Blockschaltbild/Klemmenbelegung

### Block diagram/terminal configuration

### Schéma de principe / affectation des bornes



### Funktionsbeschreibung

Die Reihenklemmen unterdrücken das Einschaltprellen von Schaltmatten und Lichtschranken.

Sie schalten nur die Eingangssignale durch, die länger als die Einschaltverzögerung  $t_d$  anliegen. Die Rückfallverzögerung der Relaisausgänge werden dadurch nicht beeinflusst.

### Function description

The terminal blocks suppress the start-up chatter on pressure sensitive mats and light beam devices.

They only switch the input signals that are present for longer than the switch-on delay  $t_d$ . This does not affect the delay-on de-energisation on the relay outputs.

### Description du fonctionnement

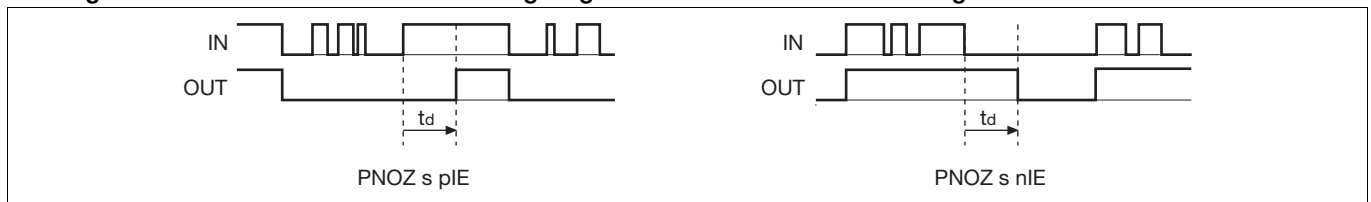
Les rangées de borniers empêchent le rebondissement de contacts des tapis sensibles et des barrières immatérielles.

Elles commutent uniquement les signaux d'entrée qui sont plus longs que la temporisation à l'appel  $t_d$ . La temporisation à la retombée des sorties relais n'est pas influencée par ce phénomène.

### Zeitdiagramm

### Timing diagram

### Diagramme fonctionnel



### Montage

- ▶ Befestigen Sie die Reihenklemmen mit Hilfe des Rastelements auf einer Normschiene (35 mm).
- ▶ Bei senkrechter Einbaulage: Sichern Sie die Reihenklemmen durch ein Halteelement (z. B. Endhalter oder Endwinkel).
- ▶ Die Leitungslänge zwischen dem Eingang des PNOZsigma-Geräts und den Anschlüssen der Reihenklemme darf max. 1 m betragen.

### Installation

- ▶ Use the notch to attach the terminal blocks to a DIN rail (35 mm).
- ▶ When installed vertically: Secure the terminal blocks by using a fixing element (e.g. retaining bracket or end angle).
- ▶ The cable length between the input on the PNOZsigma unit and the connections on the terminal block may be max. 1 m.

### Montage

- ▶ Fixez les rangées de borniers à l'aide du système de fixation sur un rail DIN (35 mm).
- ▶ Si la position de montage est verticale : Fixez les rangées de borniers à l'aide d'un élément de maintien (exemple : support terminal ou équerre terminale).
- ▶ La longueur du câble entre l'entrée de l'appareil PNOZsigma et les raccordements à la rangée de borniers ne doit pas dépasser 1 m.

## Anschluss

## Connection

## Raccordement

Betriebsart PNOZsigma/Operating Mode PNOZsigma/Mode de fonctionnement PNOZsigma	Anschluss/Connection/Raccord
einkanalig ohne Querschlusserkennung/ single-channel without detection of shorts across contacts/ monocanal sans détection des courts-circuits entre les canaux	
zweikanalig ohne Querschlusserkennung/ dual-channel without detection of shorts across contacts/ à deux canaux sans détection des courts-circuits entre les canaux	
zweikanalig mit Querschlusserkennung/ dual-channel with detection of shorts across contacts/ à deux canaux avec détection des courts-circuits entre les canaux	

**i** INFO

Bei einem Querschuss in der Verdrahtung des Auslöseelements (z. B. Not-Halt-Taster) erkennt das PNOZsigma statt des Querschusses das Auslösen der Sicherheitsfunktion.

**i** INFORMATION

In the event of a short across the contacts in the wiring of the trigger element (e.g. E-STOP pushbutton), the PNOZsigma will detect that the safety function has triggered rather than the short across the contacts.

**i** INFORMATION

En cas de court-circuit dans le câblage du déclencheur (exemple : bouton-poussoir de coupure d'urgence), le PNOZsigma détecte le déclenchement de la fonction de sécurité à la place du court-circuit.

## Technische Daten

## Technical details

## Caractéristiques techniques

Technische Daten	Technical details	Caractéristiques techniques
<b>Elektrische Daten</b>	<b>Electrical data</b>	<b>Données électriques</b>
Versorgungsspannung $U_B$ DC	Supply voltage $U_B$ DC	Tension d'alimentation $U_B$ DC <b>24 V</b>
Spannungstoleranz	Voltage tolerance	Plage de la tension d'alimentation <b>-20 %/+25 %</b>
Leistungsaufnahme bei $U_B$ DC	Power consumption at $U_B$ DC	Consommation $U_B$ DC <b>0,3 W</b>
Restwelligkeit DC	Residual ripple DC	Ondulation résiduelle DC <b>10 %</b>
Innenwiderstand	Internal resistance	Résistance interne <b>3 Ohm</b>
Max. Stromimpuls am Eingang	Max. current pulse at the input	Impulsion de courant max. sur l'entrée <b>0,15 A</b>
<b>Zeiten</b>	<b>Times</b>	<b>Temporisations</b>
Typ. Einschaltverzögerung $t_d$	Typ. switch-on delay $t_d$	Temporisation à l'appel $t_d$ <b>150 ms</b>
Bereich Einschaltverzögerung $t_d$	Switch-on delay range $t_d$	Plage de la temporisation à l'appel $t_d$ <b>90 ... 250 ms</b>
<b>Umweltdaten</b>	<b>Environmental data</b>	<b>Données sur l'environnement</b>
EMV	EMC	CEM <b>EN 61000-6-2</b>
Schwingungen nach <b>EN 60068-2-6</b>	Vibration to <b>EN 60068-2-6</b>	Vibrations selon <b>EN 60068-2-6</b>
Frequenz	Frequency	Fréquence <b>10 - 55 Hz</b>
Amplitude	Amplitude	Amplitude <b>0,35 mm</b>
Klimabeanspruchung	Climatic suitability	Sollicitations climatiques <b>EN 60068-2-78</b>
Bemessungsstrom	Rated current	Courant nominal <b>0,3 A</b>
Umgebungstemperatur	Ambient temperature	Température d'utilisation <b>-10 - 55 °C</b>
Lagertemperatur	Storage temperature	Température de stockage <b>-25 - 85 °C</b>
Betauung	Condensation	Condensation <b>unzulässig/not permitted/non valable</b>

Umweltdaten	Environmental data	Données sur l'environnement
Schutzart	Protection type	Indice de protection
Einbauraum (z. B. Schaltschrank)	Mounting (e.g. cabinet)	Lieu d'implantation (par exemple : armoire électrique) <b>IP54</b>
Gehäuse	Housing	Boîtier <b>IP20</b>
Klemmenbereich	Terminals	Borniers <b>IP20</b>
Mechanische Daten	Mechanical data	Données mécaniques
Gehäusematerial	Housing material	Matériau du boîtier <b>Wemid (PA)</b>
Material Kontaktfläche	Material of contact surface	Matériel de la surface de contact <b>verzinkt/tinned/zingué</b>
Material Kontaktkörper	Material of contact body	Matériel du corps de contact <b>CuZn</b>
Querschnitt des Außenleiters bei Federkraftklemmen: flexibel mit/ ohne Aderendhülse	Cross section of external conductors with spring-loaded terminals: Flexible with/without crimp connectors	Capacité de raccordement des borniers à ressort : flexible avec/sans embout <b>0,20 - 1,50 mm<sup>2</sup> , 26 - 14 AWG</b>
Abisolierlänge	Stripping length	Longueur dénudation <b>8 mm</b>
Abmessungen	Dimensions	Dimensions
Höhe	Height	Hauteur <b>92,0 mm</b>
Breite	Width	Largeur <b>7,5 mm</b>
Tiefe	Depth	Profondeur <b>64,0 mm</b>
Gewicht	Weight	Poids <b>25 g</b>

Es gelten die **2020-07** aktuellen Ausgaben der Normen.

The standards current on **2020-07** apply.

Les versions actuelles **2020-07** des normes s'appliquent.

Bei bestimmungsgemäßer Verwendung sind die Reihenklammern rückwirkungsfrei und haben keinen gefährlichen Einfluss auf die Sicherheitsfunktion. Deshalb sind keine sicherheitstechnischen Kennzahlen notwendig.

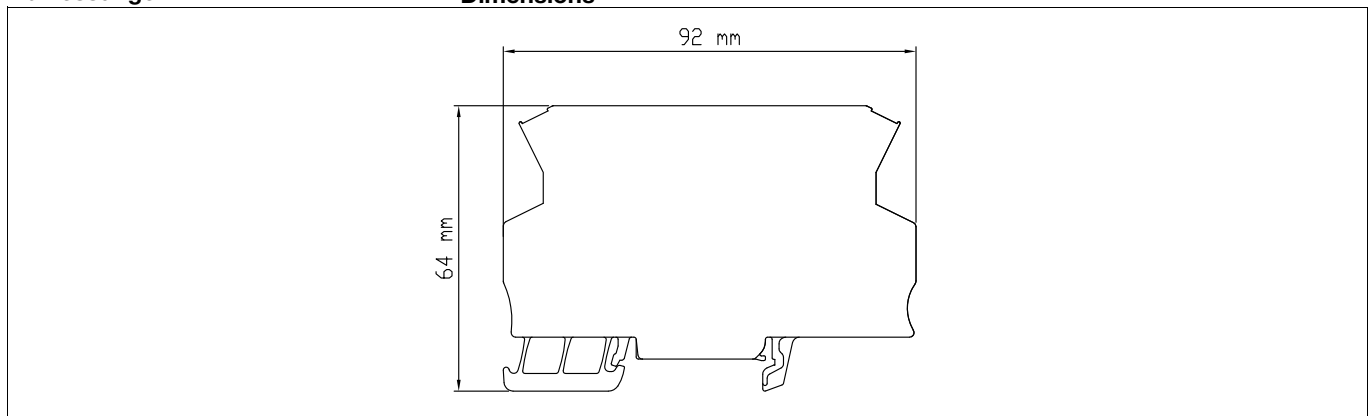
When used in accordance with its intended use, the terminal blocks operate without feedback and have no hazardous impact on the safety function. As a result, no safety-related characteristic data is required.

Si l'utilisation est conforme, les borniers n'ont pas de rétroaction, ni aucune influence dangereuse sur la fonction de sécurité. Les caractéristiques techniques de sécurité ne sont par conséquent pas nécessaires.

#### Abmessungen

#### Dimensions

#### Dimensions



► **Technischer Support**  
+49 711 3409-444

\*\*\*  
In vielen Ländern sind wir durch unsere Tochtergesellschaften und Handelspartner vertreten.

Nähere Informationen entnehmen Sie bitte unserer Homepage oder nehmen Sie Kontakt mit unserem Stammhaus auf.

► **Technical support**  
+49 711 3409-444

\*\*\*  
In many countries we are represented by our subsidiaries and sales partners.

Please refer to our Homepage for further details or contact our headquarters.

► **Assistance technique**  
+49 711 3409-444

\*\*\*  
Nos filiales et partenaires commerciaux nous représentent dans plusieurs pays.

Pour plus de renseignements, consultez notre site internet ou contactez notre maison mère.

► **www**  
[www.pilz.com](http://www.pilz.com)

Pilz GmbH & Co. KG  
Felix-Wankel-Strabe 2  
73760 Ostfildern, Germany  
Telephone: +49 711 3409-0  
Telefax: +49 711 3409-133  
E-Mail: [pilz.gmbh@pilz.de](mailto:pilz.gmbh@pilz.de)