

- ▶ **D Betriebsanleitung**
- ▶ **GB Operating instructions**
- ▶ **F Manuel d'utilisation**

Beschreibung

Die Verbindungsbox dient

- zum Anschluss eines Inkrementalgebers an den Drehzahlwächter PNOZms1p, PNOZ ms2p, PNOZ ms3p, PNOZ ms4p oder PNOZ s30
- zur Verbindung zum Antrieb
- dem Abgriff zum PNOZms1p, PNOZ ms2p, PNOZ ms3p, PNOZ ms4p oder PNOZ s30.

Die Kontakte von Stecker X1, X2 und X3 sind miteinander verbunden und haben die gleiche Belegung. Alle PINS sind 1:1 verdrahtet. Die für den Drehzahlwächter relevanten Signale werden parallel abgegriffen und über ein Adapterkabel auf einen RJ45-Stecker herausgeführt.

Description

The connection box is used

- to connect an incremental encoder to the PNOZ ms1p, PNOZ ms2p, PNOZ ms3p, PNOZ ms4p or PNOZ s30 speed monitor
- for connection to the drive
- as a signal tap for the PNOZ ms1p, PNOZ ms2p, PNOZ ms3p, PNOZ ms4p or PNOZ s30

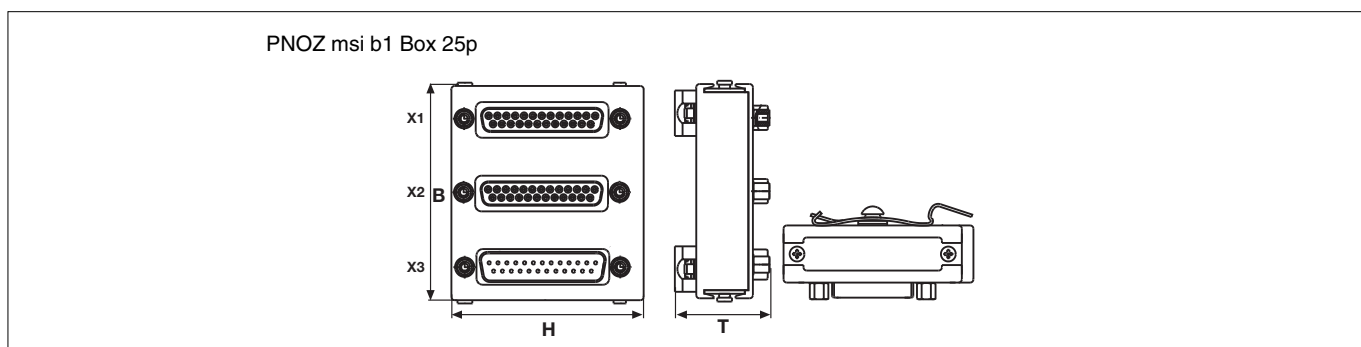
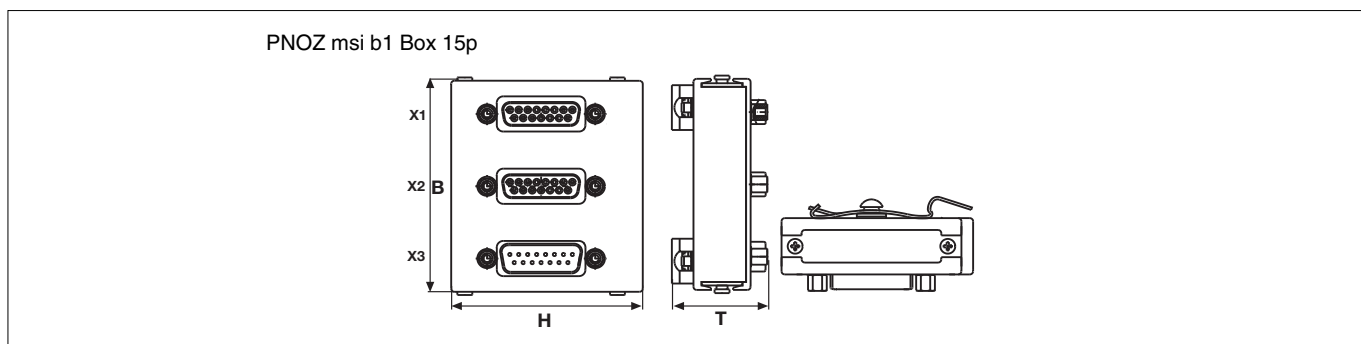
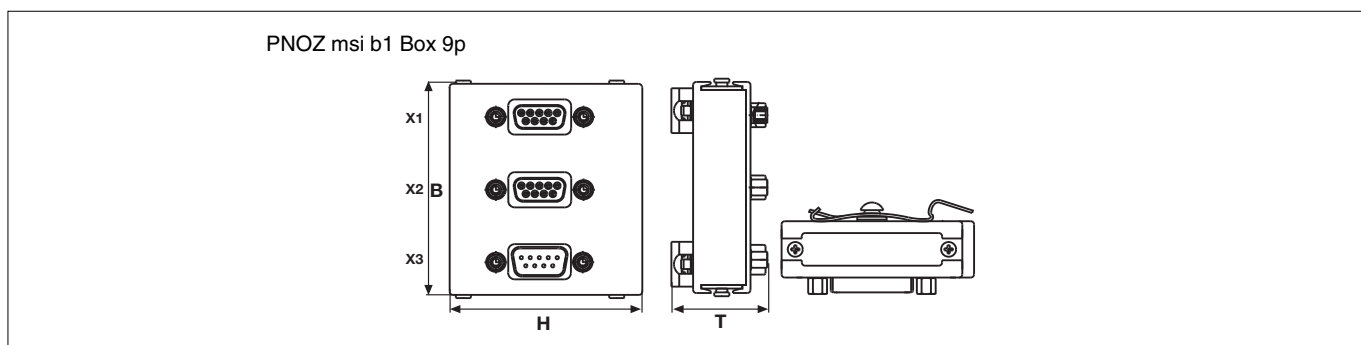
The contacts of connectors X1, X2 and X3 are connected and have the same configuration. All the pins are wired 1:1. The signals that are relevant for the speed monitor are utilised in parallel and available via an adapter cable to the RJ45-connector.

Description

La boîte de liaison sert :

- au raccordement d' un codeur incrémental à un module de contrôle de vitesse PNOZ ms1p, PNOZ ms2p, PNOZ ms3p, PNOZ ms4p ou PNOZ s30.
- au raccordement du variateur
- de prise d'information pour le PNOZ ms1p, PNOZ ms2p, PNOZ ms3p, PNOZ ms4p ou PNOZ s30

Les contacts de connecteur X1, X2 et X3 sont reliés et possèdent la même affectation. Toutes les broches sont câblées 1:1. Les signaux importants pour le contrôleur de vitesse de rotation sont prélevés en parallèle et sortis par câble d'adaptateur sur le connecteur RJ45.



Technische Daten/Technical details/Caractéristiques techniques

Stecker X1 PNOZ msi b1 Box 9p:	Connector X1 PNOZ msi b1 Box 9p:	Connecteur X1 PNOZ msi b1 Box 9p:	9-poliger Sub-D-Buchsenstecker/female 9-pin D-Sub connector/connecteur femelle Sub-D à 9 broches
PNOZ msi b1 Box 15p:	PNOZ msi b1 Box 15p:	PNOZ msi b1 Box 15p:	15-poliger Sub-D-Buchsenstecker/female 15-pin D-Sub connector/connecteur femelle Sub-D à 15 broches
PNOZ msi b1 Box 25p:	PNOZ msi b1 Box 25p:	PNOZ msi b1 Box 25p:	25-poliger Sub-D-Buchsenstecker/female 25-pin D-Sub connector/connecteur femelle Sub-D à 25 broches
Stecker X2 PNOZ msi b1 Box 9p:	Connector X2 PNOZ msi b1 Box 9p:	Connecteur X2 PNOZ msi b1 Box 9p:	9-poliger Sub-D-Buchsenstecker/female 9-pin D-Sub connector/connecteur femelle Sub-D à 9 broches
PNOZ msi b1 Box 15p:	PNOZ msi b1 Box 15p:	PNOZ msi b1 Box 15p:	15-poliger Sub-D-Buchsenstecker/female 15-pin D-Sub connector/connecteur femelle Sub-D à 15 broches
PNOZ msi b1 Box 25p:	PNOZ msi b1 Box 25p:	PNOZ msi b1 Box 25p:	25-poliger Sub-D-Buchsenstecker/female 25-pin D-Sub connector/connecteur femelle Sub-D à 25 broches
Stecker X3 PNOZ msi b1 Box 9p:	Connector X3 PNOZ msi b1 Box 9p:	Connecteur X3 PNOZ msi b1 Box 9p:	9-poliger Sub-D-Stiftstecker/male 9-pin D-Sub connector/connecteur mâle Sub-D à 9 broches
PNOZ msi b1 Box 15p:	PNOZ msi b1 Box 15p:	PNOZ msi b1 Box 15p:	15-poliger Sub-D-Stiftstecker/male 15-pin D-Sub connector/connecteur mâle Sub-D à 15 broches
PNOZ msi b1 Box 25p:	PNOZ msi b1 Box 25p:	PNOZ msi b1 Box 25p:	25-poliger Sub-D-Stiftstecker/male 25-pin D-Sub connector/connecteur mâle Sub-D à 25 broches
Betauung	Condensation	Condensation	unzulässig/not permitted/interdite
Umgebungstemperatur	Ambient temperature	Température d'utilisation	0 ... +60 °C
Lagertemperatur	Storage temperature	Température de stockage	-25 ... +70 °C
Schutzart Buchse/Stecker Gehäuse Einbauraum	Protection type plug/socket Housing Mounting	Type de protection douille / connecteur Boîtier Lieu d'implantation	IP20 IP30 IP54
Gehäusematerial	Housing material	Matériau du boîtier	1,0 mm Stahl feuerverzinkt/ 1,0 mm pre-hot-dipped galvanised steel/ 1,0 mm acier galvanisé à chaud
Abmessung (H x B x T)	Dimension H x W x D	Dimension H x l x P	60 mm x 66 mm x 30 mm
Gewicht PNOZ msi b1 Box 9p: PNOZ msi b1 Box 15p: PNOZ msi b1 Box 25p:	Weight PNOZ msi b1 Box 9p: PNOZ msi b1 Box 15p: PNOZ msi b1 Box 25p:	Poids PNOZ msi b1 Box 9p: PNOZ msi b1 Box 15p: PNOZ msi b1 Box 25p:	130 g 135 g 140 g

Bestelldaten/Order references/Références

Typ/Type/Type	Best.-Nr./Order no./No de Référence
PNOZ msi b1 Box 9p	773 882
PNOZ msi b1 Box 15p	773 880
PNOZ msi b1 Box 25p	773 883

Bestelldaten Zubehör/Order reference for accessories/Références accessoires

Typ/Type/Type	Best.-Nr./Order no./No de Référence
Steckersatz/Connector Set/Jeu de connecteurs	
PNOZ msi S09, 9-polig	773 870
PNOZ msi S15, 15-prolig	773 871
PNOZ msi S25, 25-polig	773 872
Verbindungskabel/Connection cable/Câble de raccordement	
PNOZ msi9p, 5000 mm	773 856
PNOZ msi10p, 2500 mm	773 854
PNOZ msi11p, 1500 mm	773 855

► **Technischer Support**
+49 711 3409-444

► ...
In vielen Ländern sind wir durch unsere Tochtergesellschaften und Handelspartner vertreten.

Nähere Informationen entnehmen Sie bitte unserer Homepage oder nehmen Sie Kontakt mit unserem Stammhaus auf.

► **Technical support**
+49 711 3409-444

► ...
In many countries we are represented by our subsidiaries and sales partners.

Please refer to our Homepage for further details or contact our headquarters.

► **Assistance technique**
+49 711 3409-444

► ...
Nos filiales et partenaires commerciaux nous représentent dans plusieurs pays.

Pour plus de renseignements, consultez notre site internet ou contactez notre maison mère.

► **www**
www.pilz.com

Pilz GmbH & Co. KG
Felix-Wankel-Straße 2
73760 Ostfildern, Germany
Telephone: +49 711 3409-0
Telefax: +49 711 3409-133
E-Mail: pilz.gmbh@pilz.de