

- ▶ **D Betriebsanleitung**
- ▶ **GB Operating instructions**
- ▶ **F Manuel d'utilisation**



Sicherheitsbestimmungen

- Das Gerät darf nur von Personen installiert und in Betrieb genommen werden, die mit dieser Betriebsanleitung und den geltenden Vorschriften über Arbeitssicherheit und Unfallverhütung vertraut sind. Beachten Sie die VDE- sowie die örtlichen Vorschriften, insbesondere hinsichtlich der Schutzmaßnahmen.
- Halten Sie beim Transport, bei der Lagerung und im Betrieb die Bedingungen nach EN 60068-2-6 ein (siehe Techn. Daten).
- Durch Öffnen des Gehäuses oder eigenmächtige Umbauten erlischt die Gewährleistung.
- Montieren Sie das Gerät in einen Schaltschrank. Staub und Feuchtigkeit können sonst zu Beeinträchtigungen der Funktionen führen.
- Sorgen Sie an allen Ausgangskontakten bei kapazitiven und induktiven Lasten für eine ausreichende Schutzbeschaltung.

Bestimmungsgemäße Verwendung

Das Phasenfolge-Überwachungsrelais S1PN dient in Maschinenschutzschaltungen als Phasenfolgeüberwachung.

Bitte beachten Sie: Das Gerät ist nur mit Einschränkung als Phasenausfallwächter einsetzbar.

Das S1PN ist bestimmt für den Einsatz als

- Drehfeldrichtungswächter (Drehfeldrichtung = Phasenfolge)
- Einrichtung zur Überwachung der Drehrichtung an Antrieben

Gerätebeschreibung

Das Phasenfolge-Überwachungsrelais ist in einem S-95-Gehäuse untergebracht. Es stehen 3 Varianten für den Betrieb an einem 3-Phasen-Wechselspannungsnetz zur Verfügung.

Merkmale:

- Relaisausgänge: 2 Hilfskontakte (2 U)
- alle drei Außenleiter dienen als Versorgungsspannung

Das Gerät erfüllt folgende Sicherheitsanforderungen:

- Funktion nach dem Ruhestromprinzip
- Schutz der zu überwachenden Anlage ist gewährleistet bei:
 - Spannungsausfall
 - Spulendefekt
 - Leiterbruch

Funktionsbeschreibung

Das Phasenfolge-Überwachungsrelais erkennt die zeitliche Abfolge der einzelnen Phasen in einem Drehstromnetz.

Liegen die Außenleiter L1, L2 und L3 in einer rechtsdrehenden Phasenfolge an den Eingangsklemmen L1, L2 und L3, zieht das Ausgangsrelais K1 an. Die Kontakte 11-12 und 21-22 werden geöffnet, die Kontakte 11-14 und 21-24 werden geschlossen.



Safety Regulations

- The unit may only be installed and operated by personnel who are familiar with both these instructions and the current regulations for safety at work and accident prevention. Follow CEN and local regulations especially as regards preventive measures.
- Transport, storage and operating conditions should all conform to EN 60068-2-6 (see Technical Details).
- Any guarantee is void following opening of the housing or unauthorised modifications.
- The unit should be panel mounted, otherwise dampness or dust could lead to malfunction of the unit.
- Adequate protection must be provided on all output contacts with capacitive and inductive loads.

Intended Applications

The S1PN is a phase sequence monitor for use in machinery protection circuits for phase sequence monitoring.

Please note: The unit may only be used as a phase failure monitor under certain circumstances.

The S1PN is designed for use as a

- phase sequence monitor
- device for monitoring the direction of rotation on drives

Description

The phase sequence monitoring relay is enclosed in a S-95, 22.5 mm housing. There are 3 versions available for operation on a 3-phase AC supply.

Features:

- Relay contacts: 2 auxiliary contacts (2 C/O)
- Monitored 3-phase supply serves as the operating voltage

The unit complies with the following safety requirements:

- Normally energised mode
- Protection of the monitored unit is maintained in the following cases:
 - Loss of voltage
 - Coil defect in a relay
 - Cable break

Function

The phase sequence monitoring relay detects time sequence of the individual phases in a 3-phase supply.

When the 3-phase supply on to L1, L2 and L3 are in a clockwise sequence, the output relay K1 energises. The contacts 11-14 and 21-22 are opened and 11-14 and 21-24 are closed.



Conseils préliminaires

- La mise en oeuvre de l'appareil doit être effectuée par une personne spécialisée en installations électriques, en tenant compte des prescriptions des différentes normes applicables (NF, EN, VDE...), notamment au niveau des risques encourus en cas de défaillance de l'équipement électrique.
- Respecter les exigences de la norme EN 60068-2-6 lors du transport, du stockage et de l'utilisation de l'appareil.
- Toutes interventions sur le boîtier (ouverture du relais, échange ou modification de composants, soudure etc..) faites par l'utilisateur annulent la garantie.
- Montez l'appareil dans une armoire électrique à l'abri de l'humidité et de la poussière.
- Assurez-vous du pouvoir de coupure des contacts de sortie en cas de charges inductives ou capacitives.

Domaines d'utilisation

Le relais de surveillance S1PN permet de vérifier le bon ordre des phases L1, L2, L3 d'un réseau triphasé.

Remarques : ce relais ne peut être utilisé qu'avec certaines restrictions comme relais de surveillance de l'ordre des phases.

Le relais S1PN peut être utilisé comme :

- relais de contrôle du sens de rotation (sens de rotation = ordre des phases)
- relais de surveillance de l'ordre des phases pour les moteurs

Description de l'appareil

Inséré dans un boîtier S-95, le relais de surveillance de l'ordre des phases est disponible en 3 versions pour les tensions alternatives triphasées.

Particularités :

- Contacts de sortie : 2 OF (inverseurs)
 - alimentation du relais par les 3 phases
- Le relais répond aux exigences de sécurité suivantes :
- Indication du défaut par retombée du relais de sortie
 - Protection de l'installation garantie en cas de :
 - défaillance tension d'alimentation
 - défaillance bobine
 - défaut soudure

Description du fonctionnement

Le relais de surveillance de l'ordre des phases S1PN permet de contrôler le bon ordre des phases d'une tension alternative triphasée. Le relais fonctionne en sécurité positive (retombée du relais en cas de défaut). Si l'ordre des phases L1, L2, L3 ramenées sur le relais est correct (sens de rotation vers la droite), le relais colle, les contacts 11-14/21-24 se ferment et le contact 11-12/21-22 s'ouvre.

Ändert sich die Phasenabfolge in ein linksdrehendes Drehfeld, fällt das Ausgangsrelais wieder ab. Die Kontakte 11-14 und 21-24 öffnen, die Kontakte 11-12 und 21-22 schließen.
 Im Stillstand der Anlage (d. h. die Last ist von den Messeingängen abgetrennt) erkennt das S1PN den Ausfall einer Phase sicher. Mit angeschlossenem Drehstrommotor ist aufgrund von Spannungsrückkopplungen keine zuverlässige Phasenausfallerkennung möglich.

Should the phase sequence change and be in an anti-clockwise rotation, the output relay de-energises. The contact 11-14 and 21-24 open and 11-12 and 21-22 close. When the equipment is at a standstill (i.e. the load is separated from the measuring input), the S1PN can detect a phase drop out. When a 3-phase motor (load) is connected a reliable phase drop cannot be detected due to current and voltage feedback.

Si le sens de rotation des phases s'inverse (vers la gauche), le relais retombe et les contacts 11-14/21-24 s'ouvrent et les contacts 11-12 et 21-22 se ferment. A l'arrêt c.à.d si la charge n'est plus présente sur les canaux d'entrée, le S1PN détecte la coupure d'une phase. En fonctionnement normal (charge présente), les retours de tension par le circuit d'utilisation ne permettent pas de détecter de façon sûre une coupure de phase.

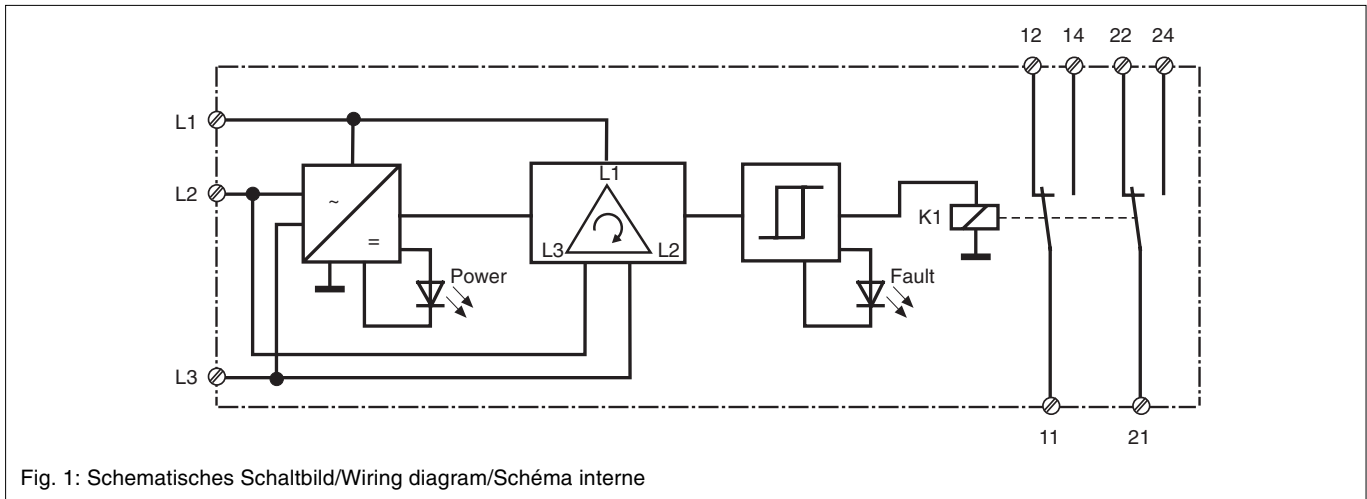


Fig. 1: Schematisches Schaltbild/Wiring diagram/Schéma interne

Montage

Das Gerät muss in einen Schaltschrank mit einer Schutzart von mind. IP54 eingebaut werden. Zur Befestigung auf einer Normschiene hat das Gerät ein Rastelement auf der Rückseite. Für die Direktmontage auf dem Montageblech steht ein Montagesockel zur Verfügung (Zubehör).

Installation

The unit must be panel mounted (min. IP54). There is a notch on the rear of the unit for DIN-Rail attachment. A mounting base is available (accessories) for mounting directly on to a panel.

Montage

Le relais doit être installé dans une armoire ayant un indice de protection IP54. Sa face arrière permet un montage sur rail DIN. Pour un montage direct sur fond d'armoire, un socle de montage est en vente (accessoires).

Inbetriebnahme

Beachten Sie bei der Inbetriebnahme:

- Die Ausgangskontakte 11-12-14 und 21-22-24 sind Hilfskontakte (z.B. für Anzeige oder Schützensteuerung).
- **Vor die Ausgangskontakte eine Sicherung (6 A flink oder 4 A träge) schalten, um das Verschweißen der Kontakte zu verhindern.**
- Leitungsmaterial aus Kupferdraht mit einer Temperaturbeständigkeit von 60/75 °C verwenden.
- Angaben im Kapitel "Technische Daten" unbedingt einhalten.

Commissioning

Please note when commissioning:

- The output contacts 11-12-14 and 21-22-24 are auxiliary contacts (e.g. for signalling or contactor control).
- To prevent contact welding, a fuse (6 A quick or 4 A slow acting) must be connected before the output contacts.
- Use copper wiring that can withstand 60/75 °C.
- Important details in the section "Technical Data" should be noted and adhered to.

Mise en oeuvre

Remarques préliminaires :

- Les contacts de sortie 11-12-14 et 21-22-24 sont des contacts d'information (par ex. pour la signalisation ou le pilotage de contacteur).
- **Protection des contacts de sortie par des fusibles 6A rapides ou 4A normaux pour éviter leur soudage.**
- Utiliser uniquement des fils de câblage en cuivre 60/75 °C.
- Respecter les données indiquées dans le chapitre „Caractéristiques techniques“.

Hinweis!

- Sorgen Sie für eine ausreichende Absicherung der Anschlussleitungen an den Klemmen L1, L2 und L3!

Important!

- Ensure adequate fusing for the connection cables to the terminals L1, L2 and L3!

Anschluss

- Dreiphasige Versorgungsspannung an die Klemmen L1, L2, L3 anschließen.
- Ausgangskontakte entsprechend der jeweiligen Anwendungsschaltung anschließen.

Connection

- Connect the three phase operating voltage to the terminals L1, L2, L3.
- Connect output contacts according to the application diagram.

Remarque !

- Prévoir une bonne protection des câbles ramenés sur les bornes L1, L2 et L3.

Ablauf

Ist die Phasenfolge rechtsdrehend, sind die Kontakte 11-14 und 21-24 geschlossen; 11-12 und 21-22 sind geöffnet. Bei linksdrehender Phasenfolge öffnen die Kontakte 11-14 und 21-24; 11-12 und 21-22 schließen.

To operate

If the phase sequence is clockwise, the contacts 11-14 and 21-24 are closed; 11-12 and 21-22 are open. If the phase sequence is anti-clockwise, the contacts 11-14 and 21-24 open; 11-12 and 21-22 close.

Branchement

- Relier la tension triphasée aux bornes L1, L2, L3.
- Câbler les contacts de sortie suivant le mode d'utilisation désiré.

Fonctionnement

Si l'ordre des phases est correct, les contacts 11-14/21-24 se ferment et les contacts 11-12/21-22 s'ouvrent. En cas d'ordre des phases incorrect, les contacts 11-14/21-24 s'ouvrent et les contacts 11-12/21-22 se ferment.

Anwendung

Das nachfolgende Schaltungsbeispiel ist eine typische Anwendung für das Phasenfolge-Überwachungsrelais.

In dieser Anwendungsschaltung übernimmt das S1PN zwei Überwachungsfunktionen:

- Überprüfung vor jedem Start, ob alle drei Phasen zur Verfügung stehen
- Überwachung der Anlaufrichtung

Überprüfung

Durch Vertauschen zweier Phasen kann überprüft werden, ob das Ausgangsrelais entsprechend der Funktionsbeschreibung anzieht bzw. abfällt.

Application

The following example is a typical application for the phase sequence monitoring relay.

In this application, the S1PN takes on two monitoring functions:

- Checking before each reset, if all three phases are present
- Monitoring the initial start direction

Testing - Fault causes

By exchanging two of the phases you can check whether the output relay, according to the function description, energises or de-energises.

Utilisation

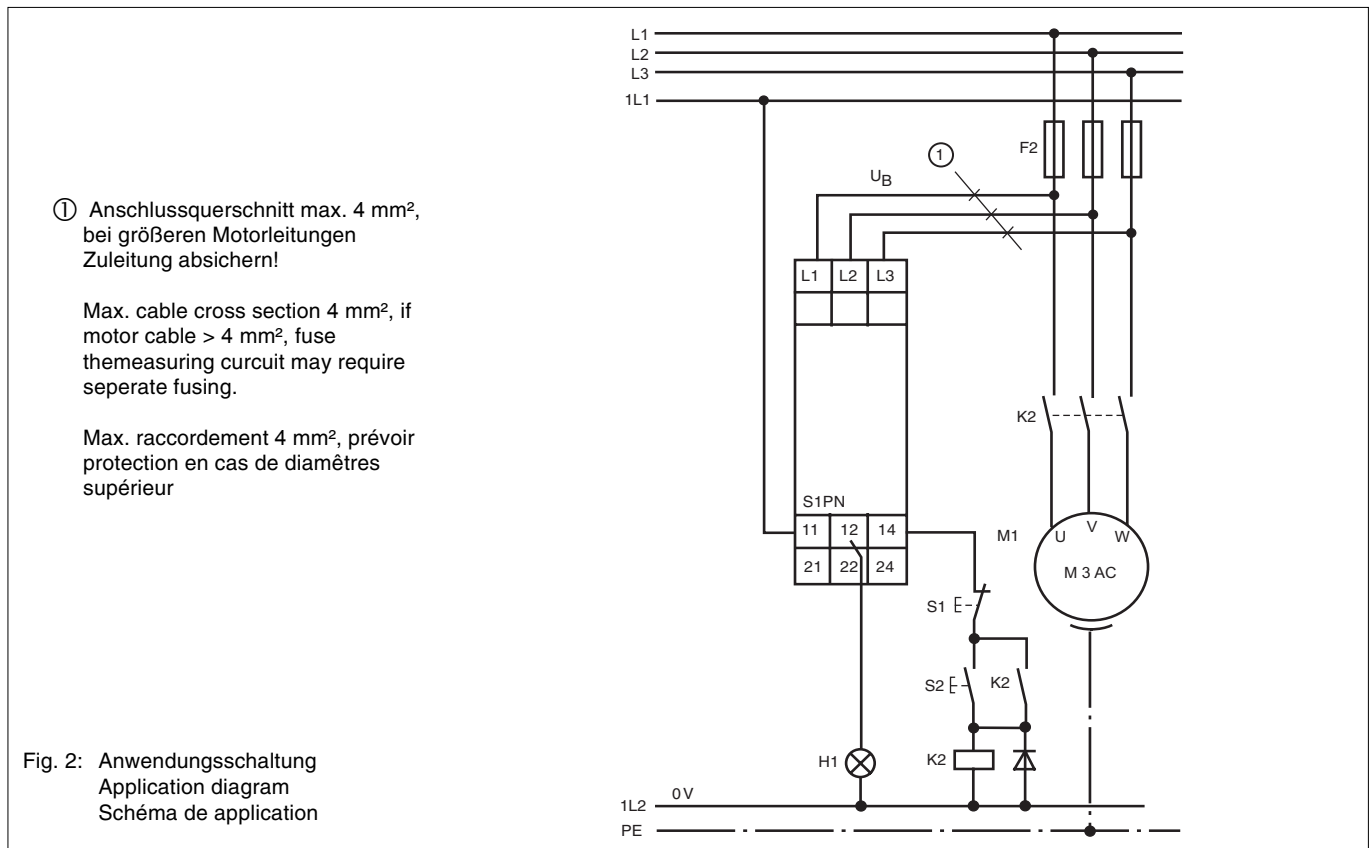
L'exemple de câblage suivant est une utilisation type pour un relais de surveillance de l'ordre des phases.

Dans cet exemple, le relais S1PN remplit 2 fonctions :

- vérification si les trois phases sont présentes avant chaque mise en route
- contrôle du sens de rotation

Vérification

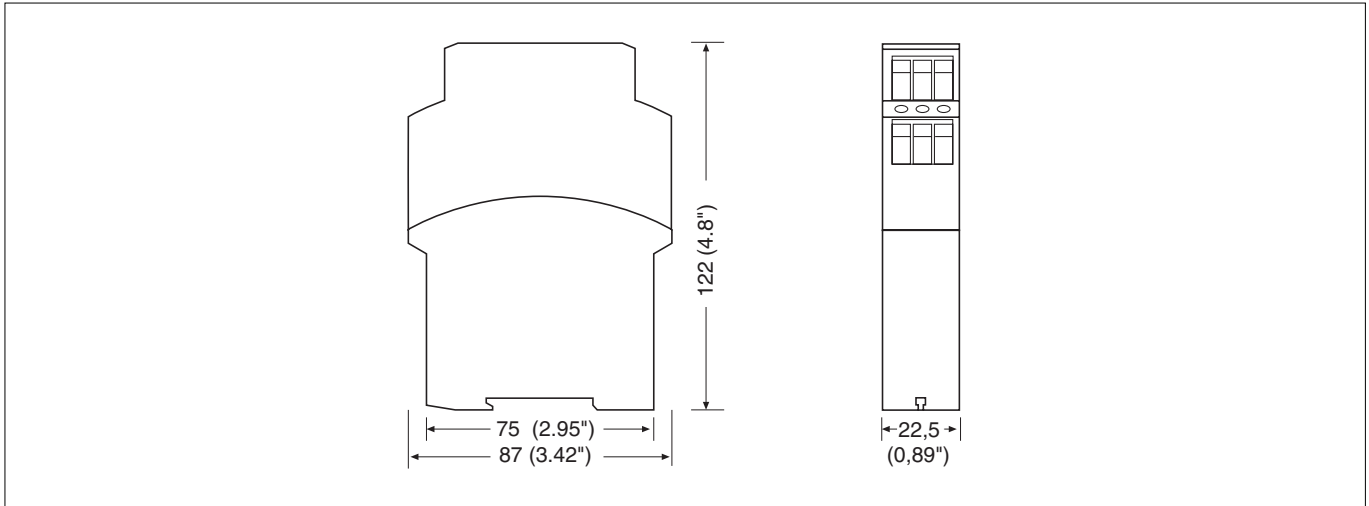
On vérifie, par l'inversion de deux phases, le bon fonctionnement du relais suivant les explications données dans le chapitre „Description du fonctionnement“.



Technische Daten	Technical Details	Caractéristiques techniques	
Elektrische Daten	Electrical data	Caractéristiques électriques	
Versorgungsspannung U _B (3 AC, Messspannung)	Supply voltage U _B (3 AC, measuring voltage)	Tension d'alimentation U _B (3 AC, tension mesurée)	200 ... 240 V, 400 ... 500 V, 550 ... 690 V
Spannungstoleranz U _B	Voltage tolerance U _B	Plage de la tension d'alimentation U _B	-15 % ... +10 %
Frequenzbereich AC	Frequency range AC	Fréquence AC	50 ... 60 Hz
Leistungsaufnahme bei U _B	Power Consumption at U _B	Consommation pour U _B	200 - 240 V: 8 VA 400 - 500 V: 15 VA 550 - 690 V: 20 VA
Max. zulässiger Einschaltstrom	Max. permitted inrush current	Pouvoir de coupure admissible max.	8 A AC
Ausgangskontakte Hilfskontakte (2 U)	Output contacts Auxiliary contacts (2 C/O)	Contacts de sortie Contacts d'information (2 OF)	2
Gebrauchskategorie nach EN 60947-4-1	Usage category acc. to EN 60947-4-1	Catégorie d'utilisation selon EN 60947-4-1	AC1: 240 V/0,1 ... 5 A/1200 VA DC1: 24 V/0,1 ... 5 A/120 W AC15: 230 V/2 A; DC13: 24 V/1,5 A
EN 60947-5-1	EN 60947-5-1	EN 60947-5-1	
Kontaktmaterial	Contact material	Matériau des contacts	AgNi90/10 + 3 µm Au
Kontaktabsicherung extern nach EN 60947-5-1	External Contact Fuse Protection EN 60947-5-1	Protection des contacts EN 60947-5-1	
Schmelzsicherung flink	Blow-out fuse quick acting	Fusible rapide	6 A
Schmelzsicherung träge	Blow-out fuse slow acting	Fusible normal	4 A
Max. Schalthäufigkeit (Nennlast)	Max. Switching Frequency (normal load)	Fréquence max de commutation	360/h
Zeiten	Times	Temps	
Einschaltverzögerung	Switch-on Delay	Temps de réarmement	max. 300 ms (bei richtiger Phasenfolge)/(with correct phase sequence)/(ordre de phase correct)
Ausschaltverzögerung	Switch-off Delay	Temps de retombée	max. 700 ms (nach Phasenausfall)/(after phase failure)/(après coupure de phase)
Umweltdaten	Environmental data	Environnement	
EMV	EMC	CEM	EN 50081-1, EN 50082-2
Schwingungen nach Frequenz Amplitude	Vibration to Frequency Amplitude	Vibrations selon Fréquence Amplitude	EN 60068-2-6 10 ... 55 Hz 0,35 mm
Klimabeanspruchung	Climatic suitability	Sollicitations climatiques	EN 60068-2-78
Luft- und Kriechstrecken	Airgap creepage	Cheminement et claquage	EN 60947-1
Umgebungstemperatur	Ambient temperature	Température d'utilisation	-15 ... +55 °C
Lagertemperatur	Storage temperature	Température de stockage	-40 ... +85 °C
Mechanische Daten	Mechanical data	Données mécaniques	
Mechanische Lebensdauer	Mechanical life	Durée de vie mécanique	10 x 10 ⁶ Schaltspiele/cycles/ manoeuvres
Querschnitt des Außenleiters (Schraubklemmen)	Cable cross section (screw terminals)	Capacité de raccordement (borniers à vis)	
1 Leiter flexibel	1 core flexible	1 conducteur souple	0,20 ... 4,0 mm ² /24-10 AWG
2 Leiter gleichen Querschnitts flexibel mit Aderendhülse ohne Kunststoffhülse	2 core, same cross section flexible with crimp connectors, without insulating sleeve	2 câbles de même diamètre souple avec embout sans chapeau plastique	0,20 ... 2,5 mm ² /24-14 AWG
flexibel mit TWIN-Aderendhülse	flexible with TWIN crimp connectors	souple avec embout TWIN	0,20 ... 2,5 mm ² /24-14 AWG
Anzugsdrehmoment für Schraubklemmen	Torque setting for screw terminals	Couple de serrage (borniers à vis)	0,6 Nm
Einbaulage	Mounting position	Position de montage	beliebig/any/au choix
Gehäusematerial	Housing material	Matériau du boîtier	
Front	front panel	face avant	ABS UL 94 V0
Gehäuse	housing	boîtier	PPO UL 94 V0

Schutzart Einbauraum (z. B. Schaltschrank)	Protection type Mounting (e.g. control cabinet)	Indice de protection Lieu d'implantation (par ex. armoire)	IP54
Gehäuse Klemmenbereich	Housing Terminals	Boîtier Borniers	IP40 IP20
Abmessungen (Schraubklemmen) H x B x T	Dimensions (screw terminals) H x W x D	Dimensions (borniers à vis) H x L x P	87 x 22,5 x 121 mm
Gewicht	Weight	Poids	130 g

Abmessungen in mm/Dimensions in mm/Dimensions en mm



► **Technischer Support**
+49 711 3409-444

► ...
In vielen Ländern sind wir durch unsere Tochtergesellschaften und Handelspartner vertreten.

Nähere Informationen entnehmen Sie bitte unserer Homepage oder nehmen Sie Kontakt mit unserem Stammhaus auf.

► **Technical support**
+49 711 3409-444

► ...
In many countries we are represented by our subsidiaries and sales partners.

Please refer to our Homepage for further details or contact our headquarters.

► **Assistance technique**
+49 711 3409-444

► ...
Nos filiales et partenaires commerciaux nous représentent dans plusieurs pays.

Pour plus de renseignements, consultez notre site internet ou contactez notre maison mère.

► **www**
www.pilz.com

Pilz GmbH & Co. KG
Felix-Wankel-Straße 2
73760 Ostfildern, Germany
Telephone: +49 711 3409-0
Telefax: +49 711 3409-133
E-Mail: pilz.gmbh@pilz.de